

XINVAL

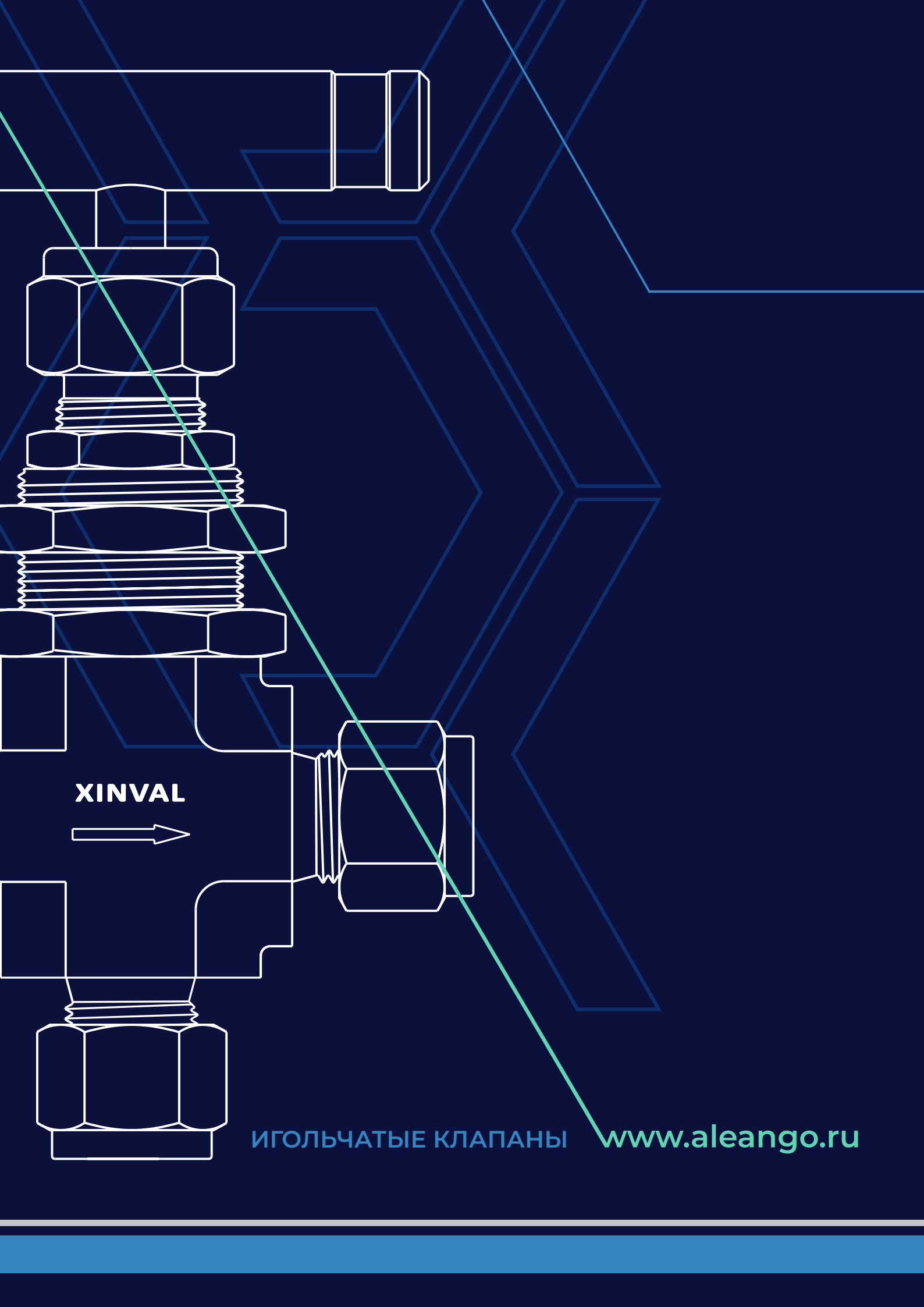
www.aleango.ru

ИГОЛЬЧАТЫЕ КЛАПАНЫ

непрерывное регулирование потока



АЛЕАНГО
ТЕХНОЛОГИЧЕСКИЕ РЕШЕНИЯ



XINVAL



ИГОЛЬЧАТЫЕ КЛАПАНЫ www.aleango.ru

ИГОЛЬЧАТЫЕ КЛАПАНЫ

СОДЕРЖАНИЕ

	ИГОЛЬЧАТЫЕ КЛАПАНЫ В КОВАНОМ КОРПУСЕ Серии NV1 и NV1H.....	4
	ИГОЛЬЧАТЫЕ КЛАПАНЫ С РЕЗЬБОВОЙ КРЫШКОЙ Серия NV2.....	10
	ИГОЛЬЧАТЫЕ КЛАПАНЫ В КОВАНОМ КОРПУСЕ Серии NV3 и NV3H.....	15
	ИГОЛЬЧАТЫЕ КЛАПАНЫ С НЕВРАЩАЮЩИМСЯ ШТОКОМ Серии NV4 и NV4H.....	21
	ИГОЛЬЧАТЫЕ КЛАПАНЫ С НАКИДНОЙ ГАЙКОЙ Серии NV5 и NV5H.....	24
	ИГОЛЬЧАТЫЕ КЛАПАНЫ С ВЫДВИЖНЫМ ШТОКОМ Серия NV6.....	30
	РЫЧАЖНЫЕ КЛАПАНЫ Серия NV7.....	33
	ПНЕВМАТИЧЕСКИЕ ПРИВОДЫ	36

ООО «АЛЕАНГО» — официальный
дистрибьютор в России

XINVAL

ИГОЛЬЧАТЫЕ КЛАПАНЫ В КОВАНOM КОРПУСЕ

Серия NV1: Рабочее давление до 6000 фунт/дюйм² изб.

Серия NV1H: Рабочее давление до 10 000 фунт/дюйм² изб.

ОСОБЕННОСТИ:

- /// Цельный кованый корпус
- /// Конструкция с двумя штоками: верхний резьбовой шток холоднокатанный, а нижний — закаленный для обеспечения высокой прочности и плавности хода
- /// Смазка резьбы верхнего штока осуществляется изолированно от технологической среды
- /// При подъеме шток движется линейно, а не вращается, благодаря чему сведено к минимуму истирание набивки и снижено трение между седлом и наконечником штока клапана
- /// Возможность монтажа на панели
- /// Надежное крепление рукоятки двойными стопорными штифтами
- /// Возможна поставка с рукоятками разного цвета
- /// Каждый клапан испытывается на герметичность с помощью азота или сжатого воздуха (для серии NV1) при максимально допустимом рабочем давлении или с помощью воды (для серии NV1H) при 1,1-кратном максимально допустимом рабочем давлении



Рабочая температура:

PTFE: от -24 до 232 °C

PEEK: от -24 до 260 °C

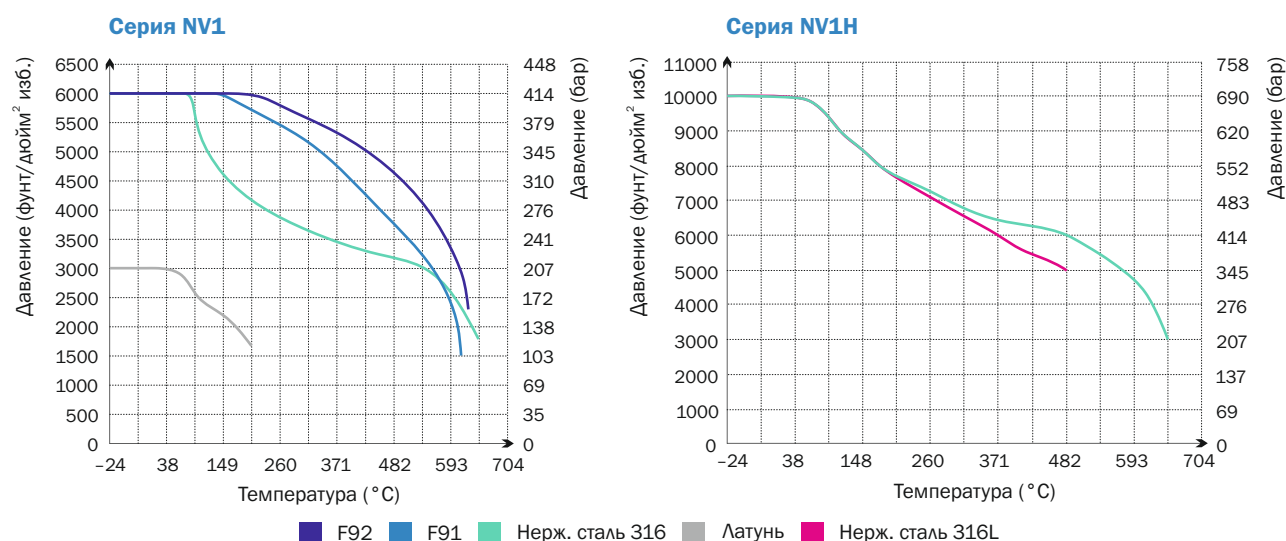
Графит: от -24 до 649 °C

Максимальное рабочее давление:

Серия NV1	Нержавеющая сталь:	6000 фунт/дюйм ² изб. (414 бар)
	Сплав С-276:	6000 фунт/дюйм ² изб. (414 бар)
	Сплав 400:	5000 фунт/дюйм ² изб. (345 бар)
	Титан:	3500 фунт/дюйм ² изб. (241 бар)
	Латунь:	3000 фунт/дюйм ² изб. (207 бар)

Серия NV1H	Нержавеющая сталь:	10 000 фунт/дюйм ² изб. (690 бар)
-------------------	--------------------	--

ЗАВИСИМОСТЬ ДАВЛЕНИЯ ОТ ТЕМПЕРАТУРЫ:

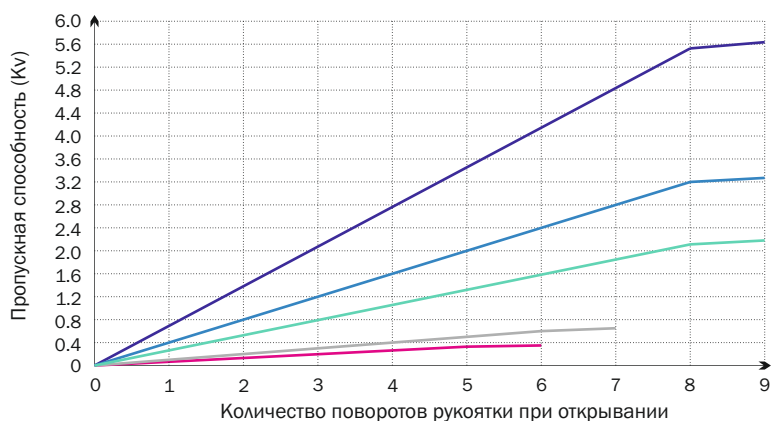


1. Графики относятся к изделиям с графитовым уплотнением.
2. Мягкие наконечники штока — только у клапанов серии NV1. Для клапанов с мягким наконечником штока из PTFE максимально допустимая рабочая температура равна 93 °C.
3. За характеристиками изделий, изготовленных с применением других материалов, обращайтесь в компанию ООО «Алеанго».

ИГОЛЬЧАТЫЕ КЛАПАНЫ

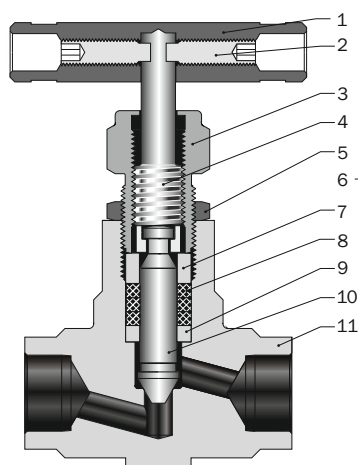
СЕРИЯ NV1/NV1H

ПРОПУСКНАЯ ХАРАКТЕРИСТИКА ПРИ 38 °С:



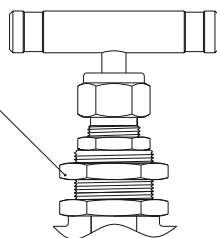
Регулирующий наконечник штока

- Проход 0,71" (18,0 мм)
- Проход 0,59" (15,0 мм)
- Проход 0,39" (10,0 мм)
- Проход 0,25" (6,4 мм)
- Проход 0,16" (4,0 мм)

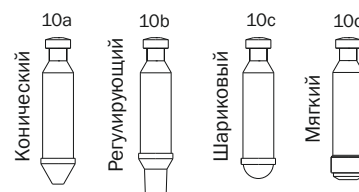


СТАНДАРТНЫЕ МАТЕРИАЛЫ КОНСТРУКЦИИ:

Монтаж на панель



Тип наконечника штока



Поз.	Деталь	Материал корпуса клапана		
		Нержавеющая сталь 316	F91	Латунь
		Марка/типа по ASTM материала		
1	Рукоятка	Анодированный алюминий, нержавеющая сталь или черный маховик		
2	Установочный винт	Оцинкованная углеродистая сталь		
3	Резьбовая втулка/сальника	Нерж. сталь 304/A479	F91/A182	Латунь C36000/B16
4	Верхний шток	Нерж. сталь 316/A479		
5	Контргайка	Нержавеющая сталь	1020/A108	Латунь C36000/B16
6	Гайка для монтажа на панели	Нержавеющая сталь	1020/A108	Латунь C36000/B16
7	Сальниковая втулка	Нерж. сталь 316/A479		Латунь C36000/B16
8	Набивка	PTFE, PEEK или графит		
9	Шайба сальника	Нерж. сталь 316/A479		Латунь C36000/B16
10a/10b/10c	Нижний шток	Закаленная нержавеющая сталь 316/A479		
10d	Шток	Нерж. сталь 316/A479		
	Наконечник штока	PTFE или PCTFE		
11	Корпус/Седло	Нерж. сталь 316/A182	F91/A182	Латунь C37700/B283
	Смазка	На основе дисульфида молибдена		

Примечание: Если требуются изделия из других материалов, обращайтесь в компанию ООО «Алеанго».

+7 (499) 322-48-02

order@aleango.ru

www.aleango.ru

ИГОЛЬЧАТЫЕ КЛАПАНЫ В КОВАНOM КОРПУСЕ

РАЗМЕРЫ СЕРИИ NV1:



Игольчатые клапаны серии NV1 в стандартном исполнении не рассчитаны на монтаж на панель. Чтобы заказать игольчатые клапаны с возможностью монтажа на панель, как показанные на рисунках, поставьте «Y» в конце номера для заказа.

Пример: 316-NV12A-FN2-4-Y

РАЗМЕРЫ ИЗДЕЛИЙ СЕРИИ NV1

Основной номер для заказа	Тип и размер присоединения		Прход в дюймах (мм)	Пропускная способность Kv	Размеры в дюймах (мм)																	
	Вход	Выход			L1	L2	H	D	C	E	F	G										
316-NV12A-FN2-4	Внутренняя резьба NPT 1/8"	Внутренняя резьба NPT 1/8"	0,16 (4,0)	0,35	1,00 (25,4)	1,00 (25,4)																
316-NV12A-FN4-4	Внутренняя резьба 1/4"	Внутренняя резьба 1/4"			1,03 (26,2)	1,03 (26,2)																
316-NV12A-F4-4	1/4" XINVAL	1/4" XINVAL			1,22 (30,9)	1,22 (30,9)																
316-NV12A-F6M-4	6 мм XINVAL	6 мм XINVAL			1,25 (31,75)	1,25 (31,75)							2,85 (72,5)	2,17 (55)	0,49 (12,5)	0,71 (18,0)	0,25 (6,4)	0,77 (19,6)				
316-NV12A-F8M-4	8 мм XINVAL	8 мм XINVAL			1,03 (26,2)	1,03 (26,2)							1,13 (28,6)	1,13 (28,6)								
316-NV12A-N4-4	Наружная резьба NPT 1/4"	Наружная резьба NPT 1/4"																				
316-NV12A-N6-4	Наружная резьба NPT 3/8"	Наружная резьба NPT 3/8"			0,25 (6,4)	0,85							1,13 (28,6)	1,13 (28,6)	3,38 (85,8)	2,50 (63,5)		0,87 (22,0)	0,38 (9,7)	0,96 (24,4)		
316-NV12A-OR4-4	OR с наружной резьбой 1/4"	OR с наружной резьбой 1/4"																				
316-NV12A-MR4-4	MR с наружной резьбой 1/4"	MR с наружной резьбой 1/4"																				
316-NV12A-FN4-6	Внутренняя резьба 1/4"	Внутренняя резьба 1/4"																			1,13 (28,6)	1,13 (28,6)
316-NV12A-FN6-6	Внутренняя резьба NPT 3/8"	Внутренняя резьба NPT 3/8"	1,42 (36,1)	1,42 (36,1)																		
316-NV12A-N6-6	Наружная резьба NPT 3/8"	Наружная резьба NPT 3/8"	1,44 (36,5)	1,44 (36,5)			0,62 (15,8)															
316-NV12A-F6-6	3/8" XINVAL	3/8" XINVAL																				
316-NV12A-F10M-6	10 мм XINVAL	10 мм XINVAL	1,53 (38,9)	1,53 (38,9)			1,56 (39,7)	1,56 (39,7)														
316-NV12A-F12M-6	12 мм XINVAL	12 мм XINVAL																				
316-NV12A-F14M-6	14 мм XINVAL	14 мм XINVAL																				
316-NV12A-FN8-6	Внутренняя резьба NPT 1/2"	Внутренняя резьба NPT 1/2"	1,26 (32,0)	1,26 (32,0)	1,50 (38,1)	1,50 (38,1)				0,76 (19,4)												
316-NV12A-N8-6	Наружная резьба NPT 1/2"	Наружная резьба NPT 1/2"																				
316-NV12A-F8-6	1/2" XINVAL	1/2" XINVAL	1,53 (38,9)	1,53 (38,9)	1,53 (38,9)	1,53 (38,9)				0,62 (15,8)												

ИГОЛЬЧАТЫЕ КЛАПАНЫ

СЕРИЯ NV1/NV1H

РАЗМЕРЫ ИЗДЕЛИЙ СЕРИИ NV1

Основной номер для заказа	Тип и размер присоединения		Проход в дюймах (мм)	Пропускная способность Kv	Размеры в дюймах (мм)							
	Вход	Выход			L1	L2	H	D	C	E	F	G
316-NV12A-TS6-6	TS 3/8"	TS 3/8"	0,25 (6,4)	0,85	1,13 (28,6)	1,13 (28,6)	3,38 (85,8)	2,50 (63,5)	0,62 (15,8)	0,87 (22,0)	0,38 (9,7)	0,96
316-NV12A-TS8-6	TS 1/2"	TS 1/2"										
316-NV12A-TS12M-6	MTS 12 мм	MTS 12 мм										
316-NV12A-TS14M-6	MTS 14 мм	MTS 14 мм										
316-NV12A-TS16M-6	MTS 16 мм	MTS 16 мм										
316-NV12A-TB14M-6	MTB 14 мм	MTB 14 мм										
316-NV12A-TB16M-6	MTB 16 мм	MTB 16 мм										
316-NV12A-UMB14-6	UMB 14 мм	UMB 14 мм										
316-NV12A-UMB16-6	UMB 16 мм	UMB 16 мм										
316-NV12A-OR8-6	OR с наружной резьбой 1/2"	OR с наружной резьбой 1/2"										
316-NV12A-MR8-6	MR с наружной резьбой 1/2"	MR с наружной резьбой 1/2"										
316-NV12A-MS20-6	Метрическая наружная резьба M20 x 1,5	Метрическая наружная резьба M20 x 1,5										
316-NV12A-MS22-6	Метрическая наружная резьба M22 x 1,5	Метрическая наружная резьба M22 x 1,5										
316-NV12A-FN8-10	Внутренняя резьба NPT 1/2"	Внутренняя резьба NPT 1/2"			0,39 (10,0)	2,18						
316-NV12A-N12-10	Наружная резьба NPT 3/4"	Наружная резьба NPT 3/4"										
316-NV12A-F12-10	3/4" XINVAL	3/4" XINVAL										
316-NV12A-F14M-10	14 мм XINVAL	14 мм XINVAL										
316-NV12A-F16M-10	16 мм XINVAL	16 мм XINVAL										
316-NV12A-F18M-10	18 мм XINVAL	18 мм XINVAL										
316-NV12A-F20M-10	20 мм XINVAL	20 мм XINVAL										
316-NV12A-TS14M-10	MTS 14 мм	MTS 14 мм										
316-NV12A-TS16M-10	MTS 16 мм	MTS 16 мм										
316-NV12A-TS18M-10	MTS 18 мм	MTS 18 мм										
316-NV12A-TS12-10	TS 3/4"	TS 3/4"										
316-NV12A-PS8-10	PS 1/2"	PS 1/2"										
316-NV12A-TB16M-10	MTB 16 мм	MTB 16 мм										
316-NV12A-UMB14-10	UMB 14 мм	UMB 14 мм										
316-NV12A-UMB16-10	UMB 16 мм	UMB 16 мм										
316-NV12A-MS27-10	Метрическая наружная резьба M27 x 2	Метрическая наружная резьба M27 x 2										
316-NV12A-FN12-15	Внутренняя резьба NPT 3/4"	Внутренняя резьба NPT 3/4"	0,59 (15,0)	3,27	1,97 (50,0)	1,97 (50,0)	5,00 (127)	5,00 (127)	1,08 (27,5)	1,61 (41,0)	0,38 (9,7)	1,45 (36,8)
316-NV12A-TS16-15	TS 1"	TS 1"										

+7 (499) 322-48-02

order@aleango.ru

www.aleango.ru

ИГОЛЬЧАТЫЕ КЛАПАНЫ В КОВАНOM КОРПУСЕ

РАЗМЕРЫ ИЗДЕЛИЙ СЕРИИ NV1

Основной номер для заказа	Тип и размер присоединения		Проход в дюймах (мм)	Пропускная способность Kv	Размеры в дюймах (мм)							
	Вход	Выход			L1	L2	H	D	C	E	F	G
316-NV12A-TS25M-15	MTS 25 мм	MTS 25 мм	0,59 (15,0)	3,27	1,97 (50,0)	1,97 (50,0)	5,00 (127)	5,00 (127)	1,08 (27,5)	1,61 (41,0)	0,38 (9,7)	1,45 (36,8)
316-NV12A-TS28M-15	MTS 28 мм	MTS 28 мм										
316-NV12A-PS12-15	PS ¾"	PS ¾"										
316-NV12A-PB12-15	PB ¾"	PB ¾"			2,35 (59,7)	2,35 (59,7)	5,00 (127)	5,00 (127)	1,08 (27,5)	1,61 (41,0)	0,38 (9,7)	1,45 (36,8)
316-NV12A-F12-15	¾" XINVAL	¾" XINVAL										
316-NV12A-F20M-15	20 мм XINVAL	20 мм XINVAL			0,71 (18,0)	5,65	1,97 (50,0)	1,97 (50,0)	5,33 (135,4)	5,00 (127)	1,08 (27,5)	1,61 (41,0)
316-NV12A-TS16-18	TS 1"	TS 1"										
316-NV12A-TS25M-18	MTS 25 мм	MTS 25 мм										
316-NV12A-TS28M-18	MTS 28 мм	MTS 28 мм	2,35 (59,7)	2,35 (59,7)			5,00 (127)	5,00 (127)	1,08 (27,5)	1,61 (41,0)	0,38 (9,7)	1,45 (36,8)
316-NV12A-PS12-18	PS ¾"	PS ¾"										
316-NV12A-PB16-18	PB 1"	PB 1"										

- Указанные размеры и типы – стандартные. Изделия с другими размерами и типами доступны под заказ. За подробностями обращайтесь в компанию ООО «Алеанго».
- Указанные размеры соответствуют затяжке гаек трубной арматуры XINVAL от руки. Все размеры указаны лишь для справки и могут изменяться. Относительно не указанных выше размеров обращайтесь в компанию ООО «Алеанго».

РАЗМЕРЫ СЕРИИ NV1H:



Игольчатые клапаны серии NV1H в стандартном исполнении не рассчитаны на монтаж на панель. Чтобы заказать игольчатые клапаны с возможностью монтажа на панель, как показанные на рисунках, поставьте «Y» в конце номера для заказа.

Пример: 316-NV1H2A-FN2-4-Y

ИГОЛЬЧАТЫЕ КЛАПАНЫ

СЕРИЯ NV1/NV1H

РАЗМЕРЫ ИЗДЕЛИЙ СЕРИИ NV1H

Основной номер для заказа	Тип и размер присоединения		Проход в дюймах (мм)	Пропускная способность Kv	Размеры в дюймах (мм)							
	Вход	Выход			L1	L2	H	D	C	E	F	G
316-NV1H2A-F4-4	¼" XINVAL	¼" XINVAL	0,16 (4,0)	0,35	1,41 (35,8)	1,41 (35,8)	2,85 (72,5)	2,17 (55)	0,62 (15,8)	0,76 (19,4)	0,25 (6,4)	0,77 (19,6)
316-NV1H2A-FN2-4	Внутренняя резьба NPT ¼"	Внутренняя резьба NPT ¼"			1,00 (25,4)	1,00 (25,4)						
316-NV1H2A-FN4-4	Внутренняя резьба ¼"	Внутренняя резьба ¼"			1,06 (26,2)	1,06 (26,2)						
316-NV1H2A-N4-4	Наружная резьба NPT ¼"	Наружная резьба NPT ¼"			1,22 (30,9)	1,22 (30,9)						
316-NV1H2A-FN4-N4-4	Внутренняя резьба ¼"	Наружная резьба NPT ¼"			1,06 (26,2)	1,22 (30,9)						
316-NV1H2A-TS4-4	TS ¼"	TS ¼"			1,06 (26,2)	1,06 (26,2)						
316-NV1H2A-FN4-6	Внутренняя резьба ¼"	Внутренняя резьба ¼"	0,25 (6,4)	0,85	1,12 (28,6)	1,12 (28,6)	3,38 (85,8)	2,50 (63,5)	0,76 (19,4)	0,87 (22,0)	0,38 (9,7)	0,96 (24,4)
316-NV1H2A-FN6-6	Внутренняя резьба NPT ⅜"	Внутренняя резьба NPT ⅜"			1,50 (38,1)	1,50 (38,1)						
316-NV1H2A-N6-6	Наружная резьба NPT ⅜"	Наружная резьба NPT ⅜"										
316-NV1H2A-TS8-10	TS ½"	TS ½"	0,39 (10,0)	2,18	1,56 (39,7)	1,56 (39,7)	3,86 (98,0)	3,50 (88,9)	0,76 (19,4)	1,10 (28,3)	0,38 (9,7)	1,08 (27,5)
316-NV1H2A-TS16M-10	MTS 16 мм	MTS 16 мм							0,80 (20,4)			
316-NV1H2A-TB25M-10	MTB 25 мм	MTB 25 мм										
316-NV1H2A-FN8-10	Внутренняя резьба NPT ½"	Внутренняя резьба NPT ½"							4,16 (105,7)			

- Указанные размеры и типы — стандартные. Изделия с другими размерами и типами доступны под заказ. За подробностями обращайтесь в компанию ООО «Алеанго».
- Указанные размеры соответствуют затяжке гаек трубной арматуры XINVAL от руки. Все размеры указаны лишь для справки и могут изменяться. Относительно не указанных выше размеров обращайтесь в компанию ООО «Алеанго».

БУКВЕННАЯ МАРКИРОВКА ТИПОВ СОЕДИНЕНИЙ ИМЕЕТ СЛЕДУЮЩИЕ ЗНАЧЕНИЯ:

OR	—	фитинги с торцевыми уплотнительными кольцами
MR	—	фитинги с торцевым уплотнением металлической шайбой
TS	—	приварка в раструб к дюймовым трубам
MTS	—	приварка в раструб к метрическим трубам
MTB	—	приварка встык к метрическим трубам
UMB	—	приварка встык к метрическим трубам с возможностью вращения
PS	—	сварка в раструб с трубками круглого сечения
PB	—	сварка встык с трубками круглого сечения
XINVAL	—	обжимное соединение под трубку

ИГОЛЬЧАТЫЕ КЛАПАНЫ С РЕЗЬБОВОЙ КРЫШКОЙ

Серия NV2: Рабочее давление до 6000 фунт/дюйм² изб.

ОСОБЕННОСТИ:

- Корпус выполнен из холодноотянутого сортового проката
- Конструкция с двумя штоками: верхний резьбовой шток холоднокатанный, а нижний — закаленный для обеспечения высокой прочности и плавности хода
- Смазка резьбы верхнего штока осуществляется изолировано от технологической среды
- При подъеме шток движется линейно, а не вращается, благодаря чему сведено к минимуму истирание набивки и снижено трение между седлом и наконечником штока клапана
- Предохранительное уплотнение обратного седла в полностью открытом положении
- Возможность монтажа на панель
- Надежное крепление рукоятки двойными стопорными штифтами
- Возможна поставка с рукоятками разного цвета
- Каждый клапан испытывается на герметичность с помощью азота или сжатого воздуха при максимально допустимом рабочем давлении



Рабочая температура:

PTFE: от -24 до 232 °C

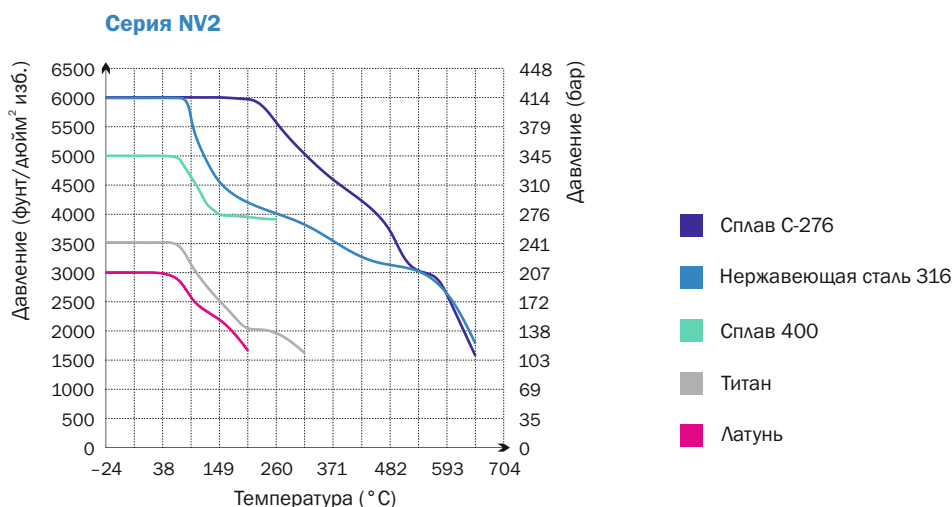
РЕЕК: от -24 до 260 °C

Графит: от -24 до 649 °C

Максимальное рабочее давление:

Серия NV2	Материал	Максимальное рабочее давление
	Нержавеющая сталь:	6000 фунт/дюйм ² изб. (414 бар)
	Сплав C-276:	6000 фунт/дюйм ² изб. (414 бар)
	Сплав 400:	5000 фунт/дюйм ² изб. (345 бар)
	Титан:	3500 фунт/дюйм ² изб. (241 бар)
	Латунь:	3000 фунт/дюйм ² изб. (207 бар)

ЗАВИСИМОСТЬ ДАВЛЕНИЯ ОТ ТЕМПЕРАТУРЫ:

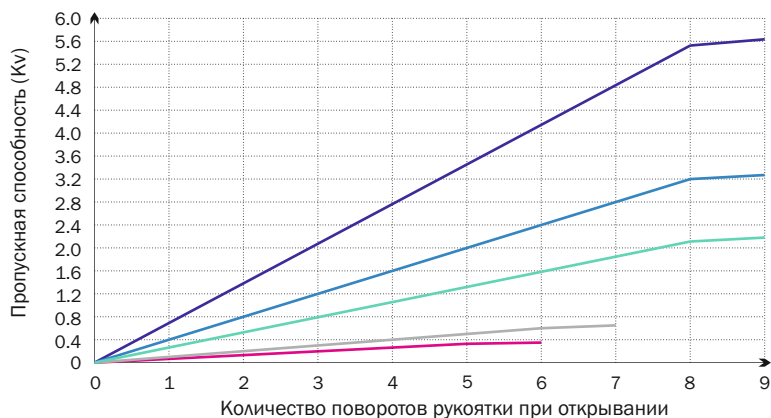


- Графики относятся к изделиям с графитовым уплотнением.
- Для клапанов с мягким наконечником штока из PCTFE максимально допустимая рабочая температура равна 93 °C.
- За характеристиками изделий, изготовленных с применением других материалов, обращайтесь в компанию ООО «Алеанго».

ИГОЛЬЧАТЫЕ КЛАПАНЫ

СЕРИЯ NV2

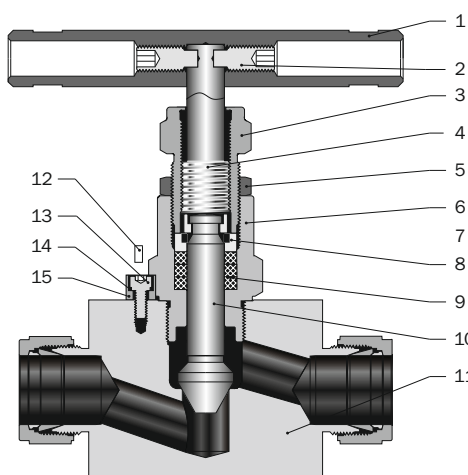
ПРОПУСКНАЯ ХАРАКТЕРИСТИКА ПРИ 38 °С:



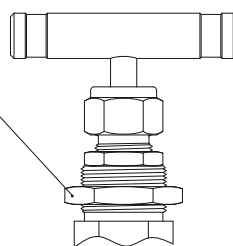
Регулирующий наконечник штока

- Проход 0,71" (18,0 мм)
- Проход 0,59" (15,0 мм)
- Проход 0,39" (10,0 мм)
- Проход 0,25" (6,4 мм)
- Проход 0,16" (4,0 мм)

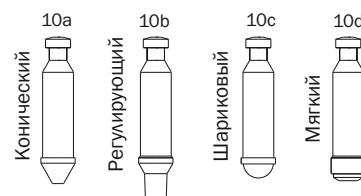
СТАНДАРТНЫЕ МАТЕРИАЛЫ КОНСТРУКЦИИ:



Монтаж на панель



Тип наконечника штока



Поз.	Деталь	Материал корпуса клапана				
		Нерж. сталь 316	Сплав 400	Титан	Сплав С-276	Латунь
		Марка/типа по ASTM материала				
1	Рукоятка	Анодированный алюминий, нержавеющая сталь или черный маховик				
2	Установочный винт	Оцинкованная углеродистая сталь				
3	Резьбовая втулка сальника	Нерж. сталь 304/A479				Латунь С36000/В16
4	Верхний шток	Нерж. сталь 316/A479				
5	Контргайка	Нержавеющая сталь				Латунь С36000/В16
6	Крышка	Нерж.сталь 316/A479	Сплав 400/В164	Титан марки 4/В348	Сплав С-276/В574	Латунь С36000/В16
7	Гайка для монтажа на панели	Нержавеющая сталь				Латунь С36000/В16
8	Сальниковая втулка	Нерж. сталь 316/A479				
9	Набивка	PTFE, PEEK или графит				
10a/10b/10c	Нижний шток	Закаленная нерж. сталь 316/A47	Сплав 400/В164	Титан марки 4/В348	Сплав С-276/В574	Закаленная нерж. сталь 316/A479
10d	Шток	Нерж. сталь 316/A479	Сплав 400/В164	Титан марки 4/В348	Сплав С-276/В574	Нерж. сталь 316/A479
	Наконечник штока	PTFE или PCTFE				
11	Корпус/Седло	Нерж. сталь 316/A479	Сплав 400/В164	Титан марки 4/В348	Сплав С-276/В574	Латунь С36000/В16

ИГОЛЬЧАТЫЕ КЛАПАНЫ С РЕЗЬБОВОЙ КРЫШКОЙ

Поз.	Деталь	Материал корпуса клапана				
		Нерж. сталь 316	Сплав 400	Титан	Сплав С-276	Латунь
		Марка/типа по ASTM материала				
12	Стопорный штифт					Нержавеющая сталь
13	Винт					Нержавеющая сталь
14	Пружинная шайба					Нержавеющая сталь
15	Втулка					Нержавеющая сталь
	Смазка					На основе дисульфида молибдена

- Поз. 12 применяется только в клапанах с проходом 4.0 и 6.0 мм.
Для клапанов с проходом 10.0, 15.0 и 18.0 мм, вместо поз. 12 используются поз. 13, 14 и 15.
- Если требуются изделия из других материалов, обращайтесь в компанию ООО «Алеанго».

РАЗМЕРЫ СЕРИИ NV2:



Игольчатые клапаны серии NV2 в стандартном исполнении не рассчитаны на монтаж на панель. Чтобы заказать игольчатые клапаны с возможностью монтажа на панель, как показанные на рисунках, поставьте «Y» в конце номера для заказа.

Пример: 316-NV22ASS-FN2-4-Y

РАЗМЕРЫ ИЗДЕЛИЙ СЕРИИ NV2

Основной номер для заказа	Тип и размер присоединения		Проход в дюймах (мм)	Пропускная способность Kv	Размеры в дюймах (мм)													
	Вход	Выход			L1	L2	L3	L4	C	C1	D	E	E1	F	G	H	H1	
316-NV22A-FN2-4	Внутренняя резьба NPT 1/8"	Внутренняя резьба NPT 1/8"			1,00 (25,4)	1,00 (25,4)												
316-NV22A-FN4-4	Внутренняя резьба 1/4"	Внутренняя резьба 1/4"			1,06 (26,9)	1,06 (26,9)												
316-NV22A-N4-4	Наружная резьба NPT 1/4"	Наружная резьба NPT 1/4"			1,03 (26,2)	1,03 (26,2)												
316-NV22A-N6-4	Наружная резьба NPT 3/8"	Наружная резьба NPT 3/8"	0,16 (4,0)	0,35	1,19 (30,2)	1,19 (30,2)			0,50 (12,7)	0,50 (12,7)	2,17 (55)	0,84 (21,4)	0,84 (21,4)	0,25 (6,4)	0,77 (19,6)	2,86 (72,7)	2,86 (72,7)	
316-NV22A-F4-4	1/4" XINVAL	1/4" XINVAL																
316-NV22A-F6M-4	6 мм XINVAL	6 мм XINVAL			1,20 (30,5)	1,20 (30,5)												
316-NV22A-F8M-4	8 мм XINVAL	8 мм XINVAL																
316-NV22A-FN4-6	Внутренняя резьба 1/4"	Внутренняя резьба 1/4"	0,25 (6,4)	0,85	1,12 (28,6)	1,12 (28,6)			0,56 (14,3)	0,56 (14,3)	2,50 (63,5)	0,89 (22,5)	0,89 (22,5)	0,38 (9,7)	0,96 (24,4)	3,50 (88,9)	3,50 (88,9)	
316-NV22A-FN6-6	Внутренняя резьба NPT 3/8"	Внутренняя резьба NPT 3/8"																

ИГОЛЬЧАТЫЕ КЛАПАНЫ

СЕРИЯ NV2

РАЗМЕРЫ ИЗДЕЛИЙ СЕРИИ NV2																		
Основной номер для заказа	Тип и размер присоединения		Проход в дюймах (мм)	Пропускная способность Kv	Размеры в дюймах (мм)													
	Вход	Выход			L1	L2	L3	L4	C	C1	D	E	E1	F	G	H	H1	
316-NV22A-N6-6	Наружная резьба NPT 3/8"	Наружная резьба NPT 3/8"			1,12 (28,6)	1,12 (28,6)	1,12 (28,6)	1,12 (28,6)										
316-NV22A-F6-6	ФИТОК 3/8"	ФИТОК 3/8"			1,41 (35,8)	1,41 (35,8)	1,32 (33,6)	1,32 (33,6)										
316-NV22A-F8-6	Присоединительный патрубок 1/2"	Присоединительный патрубок 1/2"			1,52 (38,6)	1,52 (38,6)	1,42 (36,1)	1,42 (36,1)										
316-NV22A-F10M-6	10 мм XINVAL	10 мм XINVAL			1,42 (36,1)	1,42 (36,1)	1,33 (33,8)	1,33 (33,8)										
316-NV22A-F12M-6	12 мм XINVAL	12 мм XINVAL			1,52 (38,6)	1,52 (38,6)												
316-NV22A-F14M-6	14 мм XINVAL	14 мм XINVAL			1,56 (39,7)	1,56 (39,7)	1,42 (36,1)	1,42 (36,1)										
316-NV22A-TS6-6	TS 3/8"	TS 3/8"																
316-NV22A-TS8-6	TS 1/2"	TS 1/2"	0,25 (6,4)	0,85					0,56 (14,3)	0,56 (14,3)	2,50 (63,5)	0,89 (22,5)	0,89 (22,5)	0,38 (9,7)	0,96 (24,4)	3,50 (88,9)	3,50 (88,9)	
316-NV22A-TS12M-6	MTS 12 мм	MTS 12 мм			1,13 (28,6)	1,13 (28,6)	1,13 (28,6)	1,13 (28,6)										
316-NV22A-TS14M-6	MTS 14 мм	MTS 14 мм																
316-NV22A-TS16M-6	MTS 16 мм	MTS 16 мм																
316-NV22A-TB14M-6	MTB 14 мм	MTB 14 мм																
316-NV22A-TB16M-6	MTB 16 мм	MTB 16 мм			1,50 (38,1)	1,50 (38,1)	1,50 (38,1)	1,50 (38,1)										
316-NV22A-UMB14-6	UMB 14 мм	UMB 14 мм																
316-NV22A-UMB16-6	UMB 16 мм	UMB 16 мм			2,92 (74,1)	2,92 (74,1)												
316-NV22A-MS20-6	Метрическая наружная резьба M20 x 1,5	Метрическая наружная резьба M20 x 1,5					-	-										
316-NV22A-MS22-6	Метрическая наружная резьба M22 x 1,5	Метрическая наружная резьба M22 x 1,5			1,50 (38,1)	1,50 (38,1)												
316-NV22A-FN8-10	Внутренняя резьба NPT 1/2"	Внутренняя резьба NPT 1/2"																
316-NV22A-FN12-10	Внутренняя резьба NPT 3/4"	Внутренняя резьба NPT 3/4"			1,75 (44,5)	1,75 (44,5)	1,63 (41,3)	1,50 (38,1)										
316-NV22A-N12-10	Наружная резьба NPT 3/4"	Наружная резьба NPT 3/4"					1,50 (38,1)											
316-NV22A-F12-10	3/4" XINVAL	3/4" XINVAL																
316-NV22A-F14M-10	14 мм XINVAL	14 мм XINVAL			1,97 (50,0)	1,97 (50,0)	1,61 (41,0)	1,61 (41,0)										
316-NV22A-F16M-10	16 мм XINVAL	16 мм XINVAL																
316-NV22A-F18M-10	18 мм XINVAL	18 мм XINVAL	0,39 (10,0)	2,18					0,88 (22,2)	0,75 (19,05)	3,50 (88,9)	1,38 (34,9)	1,25 (31,75)	0,38 (9,7)	1,08 (27,5)	4,11 (104,5)	4,11 (104,5)	
316-NV22A-TS14M-10	MTS 14 мм	MTS 14 мм																
316-NV22A-TS16M-10	MTS 16 мм	MTS 16 мм			1,75 (44,5)	1,75 (44,5)												
316-NV22A-TS12-10	TS 3/4"	TS 3/4"					-	-										
316-NV22A-UMB14-10	UMB 14 мм	UMB 14 мм			2,98 (75,7)	2,98 (75,7)												
316-NV22A-MS27-10	Метрическая наружная резьба M27 x 2	Метрическая наружная резьба M27 x 2			1,56 (39,7)	1,56 (39,7)												
316-NV22A-FN12-15	Внутренняя резьба NPT 3/4"	Внутренняя резьба NPT 3/4"	0,59 (15,0)	3,27	1,75 (44,5)	1,75 (44,5)	1,75 (44,5)	1,14 (29,0)	1,14 (29,0)	0,88 (22,2)	5,00 (127)	1,70 (43,2)	1,43 (36,4)	0,38 (9,7)	1,28 (32,5)	5,00 (127)	4,72 (120)	

+7 (499) 322-48-02

order@aleango.ru

www.aleango.ru



СЕРИЯ NV2

РАЗМЕРЫ ИЗДЕЛИЙ СЕРИИ NV2

Основной номер для заказа	Тип и размер присоединения		Прочность в дюймах (мм)	Пропускная способность Kv	Размеры в дюймах (мм)												
	Вход	Выход			L1	L2	L3	L4	C	C1	D	E	E1	F	G	H	H1
316-NV22A-TS16-15	TS 1"	TS 1"	0,59 (15,0)	3,27	1,75 (44,5)	1,75 (44,5)	1,75 (44,5)	1,75 (44,5)	1,14 (29,0)	0,88 (22,2)	5,00 (127)	1,70 (43,2)	1,43 (36,4)	0,38 (9,7)	1,28 (32,5)	5,00 (127)	4,72 (120)
316-NV22A-TS25M-15	MTS 25 мм	MTS 25 мм															
316-NV22A-TS28M-15	MTS 28 мм	MTS 28 мм															
316-NV22A-PS12-15	PS ¾"	PS ¾"	0,71 (18,0)	5,65	1,97 (50,0)	1,97 (50,0)	—	—	1,24 (31,5)	—	5,00 (127)	—	—	—	—	5,25 (133,3)	—
316-NV22A-FN16-18	Внутренняя резьба NPT 1"	Внутренняя резьба NPT 1"															
316-NV22A-TS25M-18	MTS 25 мм	MTS 25 мм															
316-NV22A-TS16-18	TS 1"	TS 1"	0,71 (18,0)	5,65	1,97 (50,0)	1,97 (50,0)	—	—	1,24 (31,5)	—	5,00 (127)	—	—	—	—	5,25 (133,3)	—
316-NV22A-TS28M-18	MTS 28 мм	MTS 28 мм															
316-NV22A-PS12-18	PS ¾"	PS ¾"															
316-NV22A-PS16-18	PS 1"	PS 1"															

1. Указанные размеры и типы — стандартные. Изделия с другими размерами и типами доступны под заказ. За подробностями обращайтесь в компанию ООО «Алеанго».
2. Указанные размеры соответствуют затяжке гаек трубной арматуры XINVAL от руки. Все размеры указаны лишь для справки и могут изменяться. Относительно не указанных выше размеров обращайтесь в компанию ООО «Алеанго».

БУКВЕННАЯ МАРКИРОВКА ТИПОВ СОЕДИНЕНИЙ ИМЕЕТ СЛЕДУЮЩИЕ ЗНАЧЕНИЯ:

OR	—	фитинги с торцевыми уплотнительными кольцами
MR	—	фитинги с торцевым уплотнением металлической шайбой
TS	—	приварка в раструб к дюймовым трубам
MTS	—	приварка в раструб к метрическим трубам
MTB	—	приварка встык к метрическим трубам
UMB	—	приварка встык к метрическим трубам с возможностью вращения
PS	—	сварка в раструб с трубками круглого сечения
PB	—	сварка встык с трубками круглого сечения
XINVAL	—	обжимное соединение под трубку

ИГОЛЬЧАТЫЕ КЛАПАНЫ

ИГОЛЬЧАТЫЕ КЛАПАНЫ С КОВАНЫМ КОРПУСОМ

Серия NV3: Рабочее давление до 3000 фунт/дюйм² изб.

Серия NV3H: Рабочее давление до 5000 фунт/дюйм² изб.

ОСОБЕННОСТИ:



- /// Цельный кованый корпус
- /// Простая регулировка сальникового уплотнения снаружи с помощью нажимной гайки
- /// Сальниковая набивка рассчитана на весь срок службы изделия
- /// Возможна поставка с рукоятками разного цвета
- /// Компактная конструкция
- /// Возможность монтажа на панель
- /// Каждый клапан испытывается на герметичность с помощью азота или сжатого воздуха
- /// при максимально допустимом рабочем давлении

Максимальное рабочее давление:

Серия NV3	Нержавеющая сталь:	3000 фунт/дюйм ² изб. (207 бар)
	Сплав 400:	3000 фунт/дюйм ² изб. (207 бар)
	Латунь:	3000 фунт/дюйм ² изб. (207 бар)
Серия NV3H	Нержавеющая сталь:	5000 фунт/дюйм ² изб. (345 бар)

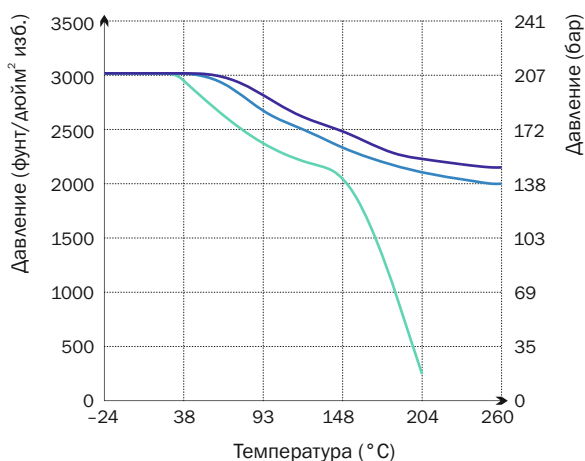
Рабочая температура:

PTFE: от -24 до 232 °C

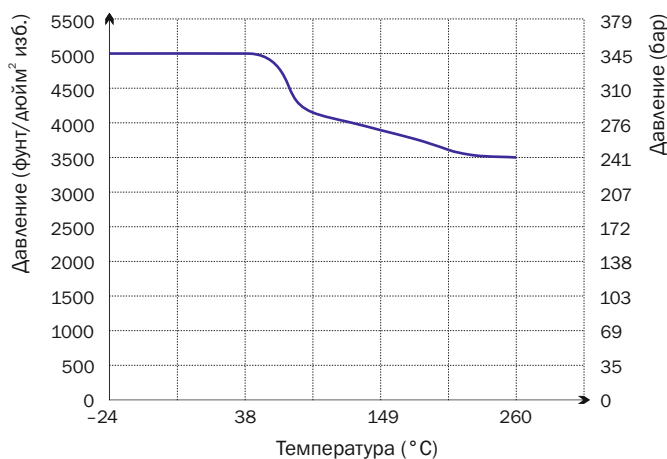
PEEK: от -24 до 260 °C

ЗАВИСИМОСТЬ ДАВЛЕНИЯ ОТ ТЕМПЕРАТУРЫ:

Серия NV3



Серия NV3H



■ Нержавеющая сталь 316 ■ Сплав 400 ■ Латунь

1. Графики относятся к изделиям с уплотнением из PEEK.
2. Для клапанов с мягким наконечником штока из PCTFE максимально допустимая рабочая температура равна 93 °C.
3. За характеристиками изделий, изготовленных с применением других материалов, обращайтесь в компанию ООО «Алеанго».

+7 (499) 322-48-02

order@aleango.ru

www.aleango.ru

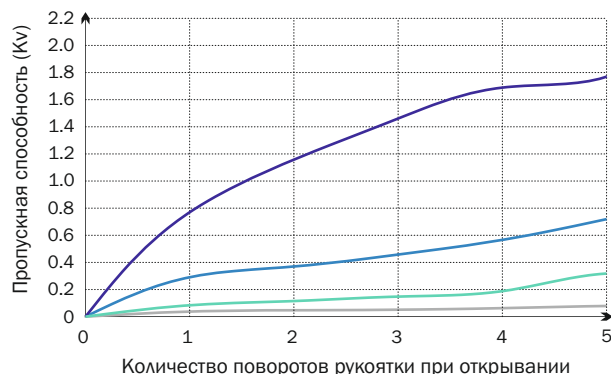


ИГОЛЬЧАТЫЕ КЛАПАНЫ С КОВАНЫМ КОРПУСОМ

ПРОПУСКНАЯ ХАРАКТЕРИСТИКА ПРИ 38 °С:

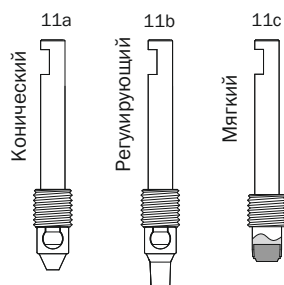
Регулирующий наконечник штока

- Проход 0,39" (10,0 мм)
- Проход 0,25" (6,4 мм)
- Проход 0,16" (4,0 мм)
- Проход 0,08" (2,0 мм)

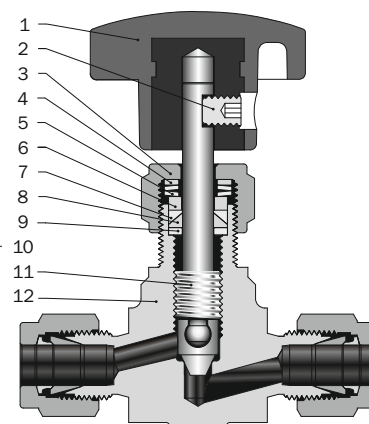
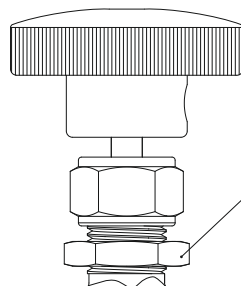


СТАНДАРТНЫЕ МАТЕРИАЛЫ КОНСТРУКЦИИ:

Тип наконечника штока



Монтаж на панель



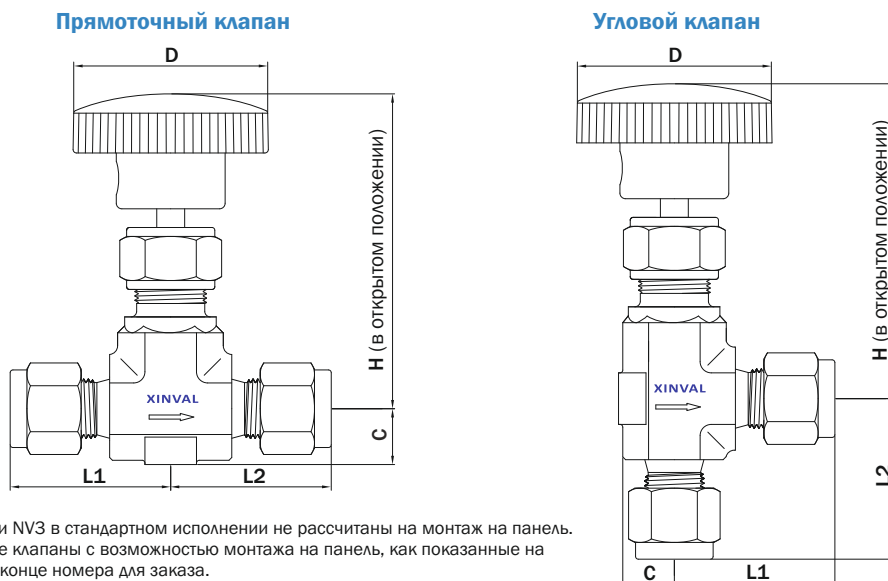
Поз.	Деталь	Материал корпуса клапана		
		Нержавеющая сталь 316	Латунь	Сплав 400
Марка/типа по ASTM материала				
1	Рукоятка	Черный маховик (алюминиевый или нейлоновый с медной вставкой), трубчатая рукоятка из алюминиевого сплава или нержавеющей стали		
2	Установочный винт	Оцинкованная углеродистая сталь		
3	Резьбовая втулка сальника	Нерж. сталь 304/A479	Латунь C36000/B16	Нерж. сталь 304/A479
4	Шайба	Нерж. сталь 316/A479		
5	Пружина сальника	S17700/A693		
6	Шайба	Нерж. сталь 316/A479		
7	Верхняя набивка	PTFE/PEE		
8	Нижняя набивка	PTFE/PEE		
9	Шайба сальника	Нерж. сталь 316/A479		Сплав 400/B164
10	Гайка для монтажа на панели	Нержавеющая сталь	Латунь C36000/B16	Нержавеющая сталь
11a/11b	Шток	Нерж. сталь 316/A479		Сплав 400/B164
	Наконечник штока	Закаленная нержавеющая сталь 316/A479		
11c	Шток	Нерж. сталь 316/A479		Сплав 400/B164
	Наконечник штока	PCTFE или PEEK		
12	Корпус	Нерж. сталь 316/A182	Латунь C37700/B283	Сплав 400/B564
	Смазка	На основе дисульфида молибдена		

Примечание: Если требуются изделия из других материалов, обращайтесь в компанию ООО «Алеанго».

ИГОЛЬЧАТЫЕ КЛАПАНЫ

СЕРИЯ NV3/NV3H

РАЗМЕРЫ СЕРИИ NV3:



Игольчатые клапаны серии NV3 в стандартном исполнении не рассчитаны на монтаж на панель. Чтобы заказать игольчатые клапаны с возможностью монтажа на панель, как показанные на рисунках, поставьте «Y» в конце номера для заказа.

Пример: 316-NV32A-N2-2-Y

РАЗМЕРЫ ИЗДЕЛИЙ СЕРИИ NV3

Основной номер для заказа	Тип и размер присоединения		Проход в дюймах (мм)	Пропускная способность Kv	Размеры в дюймах (мм)				
	Вход	Выход			L1	L2	C	D	H
316-NV32A-N2-2	Наружная резьба NPT 1/8"	Наружная резьба NPT 1/8"	0,08 (2,0)	0,09	0,75 (19,05)	0,75 (19,05)	0,32 (8,2)	1,00 (25,4)	2,30 (58,4)
316-NV32A-FN2-2	Внутренняя резьба NPT 1/8"	Внутренняя резьба NPT 1/8"			0,81 (20,6)	0,81 (20,6)			
316-NV32A-F2-2	1/8" XINVAL	1/8" XINVAL			0,98 (25,0)	0,98 (25,0)			
316-NV32A-F3M-2	3 мм XINVAL	3 мм XINVAL							
316-NV32A-FN2-4	Внутренняя резьба NPT 1/8"	Внутренняя резьба NPT 1/8"	0,16 (4,0)	0,35	0,81 (20,6)	0,81 (20,6)	0,39 (10,0)	1,38 (35,0)	2,46 (62,5)
316-NV32A-N4-4	Наружная резьба NPT 1/4"	Наружная резьба NPT 1/4"			0,98 (25,0)	0,98 (25,0)			
316-NV32A-F4-4	1/4" XINVAL	1/4" XINVAL			1,13 (28,7)	1,13 (28,7)			
316-NV32A-F6M-4	6 мм XINVAL	6 мм XINVAL							
316-NV32A-F8M-4	8 мм XINVAL	8 мм XINVAL			1,17 (29,7)	1,17 (29,7)			
316-NV32A-UMB-4	UMB 6 мм	UMB 6 мм			2,24 (57,0)	2,24 (57,0)			
316-NV32A-FN4-6	Внутренняя резьба 1/4"	Внутренняя резьба 1/4"	0,25 (6,4)	0,70	1,06 (26,9)	1,06 (26,9)	0,49 (12,5)	0,49 (12,5)	2,85 (72,4)
316-NV32A-FN6-6	Внутренняя резьба NPT 3/8"	Внутренняя резьба NPT 3/8"			1,12 (28,4)	1,12 (28,4)	0,62 (15,8)		2,90 (73,7)
316-NV32A-N6-6	Наружная резьба NPT 3/8"	Наружная резьба NPT 3/8"			1,50 (38,1)	1,50 (38,1)	0,62 (15,8)		2,85 (72,4)
316-NV32A-N8-6	Наружная резьба NPT 1/2"	Наружная резьба NPT 1/2"			1,29 (32,8)	1,29 (32,8)			2,90 (73,7)
316-NV32A-F6-6	3/8" XINVAL	3/8" XINVAL			1,40 (35,6)	1,40 (35,6)			
316-NV32A-F8-6	1/2" XINVAL	1/2" XINVAL			1,30 (33,0)	1,30 (33,0)			
316-NV32A-F10M-6	10 мм XINVAL	10 мм XINVAL			1,40 (35,6)	1,40 (35,6)			
316-NV32A-F12M-6	12 мм XINVAL	12 мм XINVAL							

+7 (499) 322-48-02

order@aleango.ru

www.aleango.ru

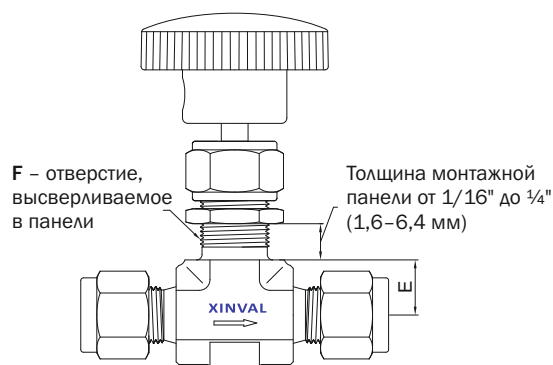
ИГОЛЬЧАТЫЕ КЛАПАНЫ С КОВАНЫМ КОРПУСОМ

РАЗМЕРЫ ИЗДЕЛИЙ СЕРИИ NV3

Основной номер для заказа	Тип и размер присоединения		Проход в дюймах (мм)	Пропускная способность Kv	Размеры в дюймах (мм)					
	Вход	Выход			L1	L2	C	D	H	
316-NV32A-F14M-6	14 мм XINVAL	14 мм XINVAL	0,25 (6,4)	0,70	1,56 (39,7)	1,56 (39,7)	0,62 (15,8)	1,88 (47,8)	2,90 (73,7)	
316-NV32A-MS20-6	Метрическая наружная резьба M20 × 1,5	Метрическая наружная резьба M20 × 1,5			1,50 (38,1)	1,50 (38,1)				
316-NV32A-UMB10-6	UMB 10 мм	UMB 10 мм			2,60 (66,0)	2,60 (66,0)	0,49 (12,5)			2,85 (72,4)
316-NV32A-UMB14-6	UMB 14 мм	UMB 14 мм								
316-NV32A-FN8-10-L	Внутренняя резьба NPT ½"	Внутренняя резьба NPT ½"	0,39 (10,0)	1,80	1,50 (38,1)	1,50 (38,1)	0,76 (19,4)	3,50 (88,9)	3,37 (85,7)	
316-NV32A-FN12-10-L	Внутренняя резьба NPT ¾"	Внутренняя резьба NPT ¾"			1,56 (39,7)	1,56 (39,7)	0,80 (20,4)			
316-NV32A-N12-10-L	Наружная резьба NPT ¾"	Наружная резьба NPT ¾"			1,56 (39,7)	1,56 (39,7)	0,76 (19,4)			
316-NV32A-F8-10-L	½" XINVAL	½" XINVAL			1,90 (48,3)	1,90 (48,3)	0,76 (19,4)			
316-NV32A-F12-10-L	¾" XINVAL	¾" XINVAL								
316-NV32A-F14M-10-L	14 мм XINVAL	14 мм XINVAL								

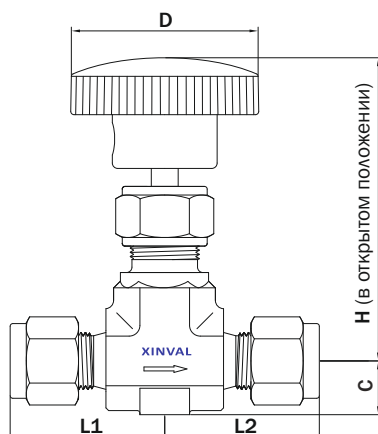
РАЗМЕРЫ ИЗДЕЛИЙ СЕРИИ NV3 ДЛЯ МОНТАЖА НА ПАНЕЛЬ

Проход в дюймах (мм)	Размеры в дюймах (мм)	
	E	F
0,08 (2,0)	0,44 (11,2)	0,47 (11,9)
0,16 (4,0)	0,44 (11,2)	0,53 (13,5)
0,25 (6,4)	0,50 (12,7)	0,78 (19,8)
0,39 (10,0)	0,75 (19,1)	1,03 (26,2)

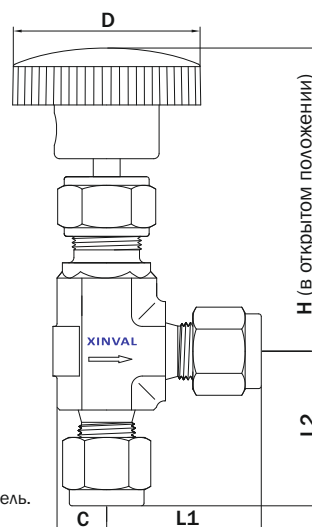


РАЗМЕРЫ СЕРИИ NV3H:

Прямоточный клапан



Угловой клапан



Игольчатые клапаны серии NV3H в стандартном исполнении не рассчитаны на монтаж на панель. Чтобы заказать игольчатые клапаны с возможностью монтажа на панель, как показанные на рисунках, поставьте «Y» в конце номера для заказа.

Пример: 316-NV3H2A-N2-2-Y

ИГОЛЬЧАТЫЕ КЛАПАНЫ

СЕРИЯ NV3/NV3H

РАЗМЕРЫ ИЗДЕЛИЙ СЕРИИ NV3H

Основной номер для заказа	Тип и размер присоединения		Проход в дюймах (мм)	Пропускная способность Кв	Размеры в дюймах (мм)							
	Вход	Выход			L1	L2	C	D	H			
316-NV3H2A-N2-2	Наружная резьба NPT 1/8"	Наружная резьба NPT 1/8"	0,08 (2,0)	0,09	0,75 (19,0)	0,75 (19,0)	0,32 (8,2)	1,00 (25,4)	2,30 (58,4)			
316-NV3H2A-FN2-2	Внутренняя резьба NPT 1/8"	Внутренняя резьба NPT 1/8"			0,81 (20,6)	0,81 (20,6)						
316-NV3H2A-F2-2	Присоединительный патрубок 1/8"	Присоединительный патрубок 1/8"			0,98 (25,0)	0,98 (25,0)						
316-NV3H2A-F3M-2	Присоединительный патрубок 3 мм	Присоединительный патрубок 3 мм										
316-NV3H2A-FN2-4	Внутренняя резьба NPT 1/8"	Внутренняя резьба NPT 1/8"	0,16 (4,0)	0,35	0,81 (20,6)	0,81 (20,6)	0,39 (10,0)	1,38 (35,0)	2,46 (62,5)			
316-NV3H2A-N4-4	Наружная резьба NPT 1/4"	Наружная резьба NPT 1/4"			0,98 (25,0)	0,98 (25,0)						
316-NV3H2A-F4-4	Присоединительный патрубок 1/4"	Присоединительный патрубок 1/4"			1,13 (28,7)	1,13 (28,7)						
316-NV3H2A-F6M-4	Присоединительный патрубок 6 мм	Присоединительный патрубок 6 мм			1,17 (29,7)	1,17 (29,7)						
316-NV3H2A-F8M-4	Присоединительный патрубок 8 мм	Присоединительный патрубок 8 мм			2,24 (57,0)	2,24 (57,0)						
316-NV3H2A-UMB6-4	UMB 6 мм	UMB 6 мм										
316-NV3H2A-FN4-6	Внутренняя резьба 1/4"	Внутренняя резьба 1/4"	0,25 (6,4)	0,70	1,06 (26,9)	1,06 (26,9)	0,49 (12,5)	1,88 (47,8)	2,85 (72,4)			
316-NV3H2A-FN6-6	Внутренняя резьба NPT 3/8"	Внутренняя резьба NPT 3/8"			1,12 (28,4)	1,12 (28,4)	0,62 (15,8)		2,90 (73,7)			
316-NV3H2A-N6-6	Наружная резьба NPT 3/8"	Наружная резьба NPT 3/8"			1,50 (38,1)	1,50 (38,1)	0,49 (12,5)		2,85 (72,4)			
316-NV3H2A-N8-6	Наружная резьба NPT 1/2"	Наружная резьба NPT 1/2"			1,29 (32,8)	1,29 (32,8)	0,62 (15,8)		2,90 (73,7)			
316-NV3H2A-F6-6	3/8" XINVAL	3/8" XINVAL			1,40 (35,6)	1,40 (35,6)	0,49 (12,5)		2,85 (72,4)			
316-NV3H2A-F8-6	1/2" XINVAL	1/2" XINVAL			1,30 (33,0)	1,30 (33,0)	0,62 (15,8)		2,90 (73,7)			
316-NV3H2A-F10M-6	10 мм XINVAL	10 мм XINVAL			1,40 (35,6)	1,40 (35,6)	0,62 (15,8)		2,90 (73,7)			
316-NV3H2A-F12M-6	12 мм XINVAL	12 мм XINVAL			1,56 (39,7)	1,56 (39,7)	0,62 (15,8)		2,90 (73,7)			
316-NV3H2A-F14M-6	14 мм XINVAL	14 мм XINVAL			1,50 (38,1)	1,50 (38,1)	0,49 (12,5)		2,85 (72,4)			
316-NV3H2A-MS20-6	Метрическая наружная резьба M20 x 1,5	Метрическая наружная резьба M20 x 1,5			2,60 (66,0)	2,60 (66,0)	0,49 (12,5)		2,85 (72,4)			
316-NV3H2A-UMB10-6	UMB 10 мм	UMB 10 мм										
316-NV3H2A-UMB14-6	UMB 14 мм	UMB 14 мм										
316-NV3H2A-FN8-10-L	Внутренняя резьба NPT 1/2"	Внутренняя резьба NPT 1/2"			0,39 (10,0)	1,80	1,50 (38,1)		1,50 (38,1)	0,76 (19,4)	3,50 (88,9)	3,37 (85,7)
316-NV3H2A-N12-10-L	Наружная резьба NPT 3/4"	Наружная резьба NPT 3/4"					1,56 (39,7)		1,56 (39,7)	0,76 (19,4)		
316-NV3H2A-F8-10-L	1/2" XINVAL	1/2" XINVAL					1,90 (48,3)		1,90 (48,3)	0,76 (19,4)		
316-NV3H2A-F12-10-L	3/4" XINVAL	3/4" XINVAL										
316-NV3H2A-F14M-10-L	14 мм XINVAL	14 мм XINVAL										

1. Указанные размеры и типы — стандартные. Изделия с другими размерами и типами доступны под заказ. За подробностями обращайтесь в компанию ООО «Алеанго».
2. Указанные размеры соответствуют затяжке гаек трубной арматуры XINVAL от руки. Все размеры указаны лишь для справки и могут изменяться. Относительно не указанных выше размеров обращайтесь в компанию ООО «Алеанго».

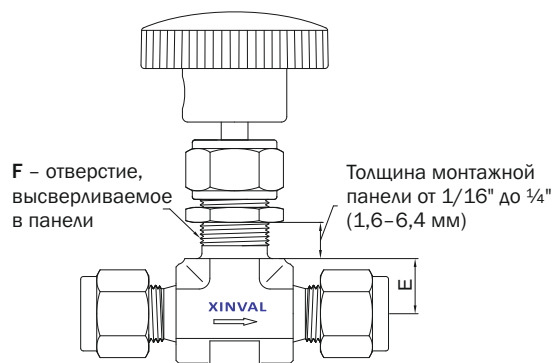
СЕРИЯ NV3/NV3H

РАЗМЕРЫ ИЗДЕЛИЙ СЕРИИ NV3H ДЛЯ МОНТАЖА НА ПАНЕЛЬ

Проход в дюймах (мм)	Размеры в дюймах (мм)	
	E	F
0,08 (2,0)	0,44 (11,2)	0,47 (11,9)
0,16 (4,0)	0,44 (11,2)	0,53 (13,5)
0,25 (6,4)	0,50 (12,7)	0,78 (19,8)
0,39 (10,0)	0,75 (19,1)	1,03 (26,2)

Игольчатые клапаны серии NV3H в стандартном исполнении не рассчитаны на монтаж на панель. Чтобы заказать игольчатые клапаны с возможностью монтажа на панель, как показанные на рисунках, поставьте «Y» в конце номера для заказа.

Пример: 316-NV3H2A-N2-2-Y



1. Указанные размеры и типы — стандартные. Изделия с другими размерами и типами доступны под заказ. За подробностями обращайтесь в компанию ООО «Алеанго».
2. Указанные размеры соответствуют затяжке гаек трубной арматуры XINVAL от руки. Все размеры указаны лишь для справки и могут изменяться. Относительно не указанных выше размеров обращайтесь в компанию ООО «Алеанго».

БУКВЕННАЯ МАРКИРОВКА ТИПОВ СОЕДИНЕНИЙ ИМЕЕТ СЛЕДУЮЩИЕ ЗНАЧЕНИЯ:

OR	—	фитинги с торцевыми уплотнительными кольцами
MR	—	фитинги с торцевым уплотнением металлической шайбой
TS	—	приварка в раструб к дюймовым трубам
MTS	—	приварка в раструб к метрическим трубам
MTB	—	приварка встык к метрическим трубам
UMB	—	приварка встык к метрическим трубам с возможностью вращения
PS	—	сварка в раструб с трубками круглого сечения
PB	—	сварка встык с трубками круглого сечения
XINVAL	—	обжимное соединение под трубку

ИГОЛЬЧАТЫЕ КЛАПАНЫ

ИГОЛЬЧАТЫЕ КЛАПАНЫ С НЕВРАЩАЮЩИМСЯ ШТОКОМ

Серия NV4: Рабочее давление до 3000 фунт/дюйм² изб.

Серия NV4H: Рабочее давление до 5000 фунт/дюйм² изб.



ОСОБЕННОСТИ:

- /// Цельный кованный корпус
- /// Прямоточные и угловые клапаны
- /// Компактная конструкция
- /// Невращающийся шток
- /// Рукоятка специально разработана для защиты клапана от проникновения извне загрязняющих веществ
- /// Каждый клапан испытывается на герметичность с помощью азота или сжатого воздуха при максимально допустимом рабочем давлении

Максимальное рабочее давление:

Серия NV4	Нержавеющая сталь:	3000 фунт/дюйм ² изб. (207 бар)
	Латунь:	3000 фунт/дюйм ² изб. (207 бар)

Серия NV4H	Нержавеющая сталь:	5000 фунт/дюйм ² изб. (345 бар)
-------------------	--------------------	--

Рабочая температура в зависимости от материала наконечника штока:

PCTFE:	от -28 до 93 °C
---------------	-----------------

PEEK:	от -28 до 204 °C
--------------	------------------

Рабочая температура в зависимости от материала уплотнительного кольца:

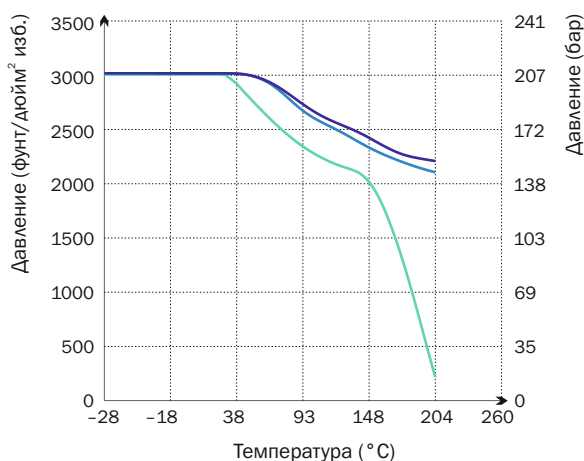
Фторкаучук (FKM):	от -28 до 204 °C
--------------------------	------------------

Бутадиен-нитрильный каучук (NBR):	от -28 до 100 °C
--	------------------

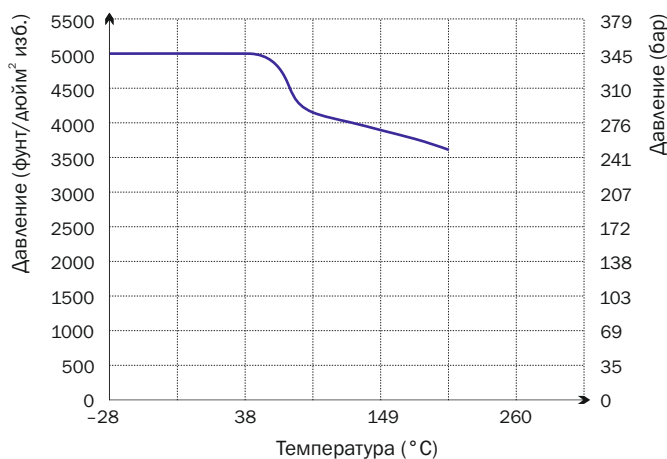
Этилен-пропиленовый каучук (EPDM):	от -28 до 148 °C
---	------------------

ЗАВИСИМОСТЬ ДАВЛЕНИЯ ОТ ТЕМПЕРАТУРЫ:

Серия NV4



Серия NV4H



■ Нержавеющая сталь 316 ■ Сплав 400 ■ Латунь

1. Графики относятся к изделиям с наконечником штока из PEEK и уплотнительным кольцом из фторкаучука (FKM)
2. За характеристиками изделий, изготовленных с применением других материалов, обращайтесь в компанию ООО «Алеанго».

+7 (499) 322-48-02

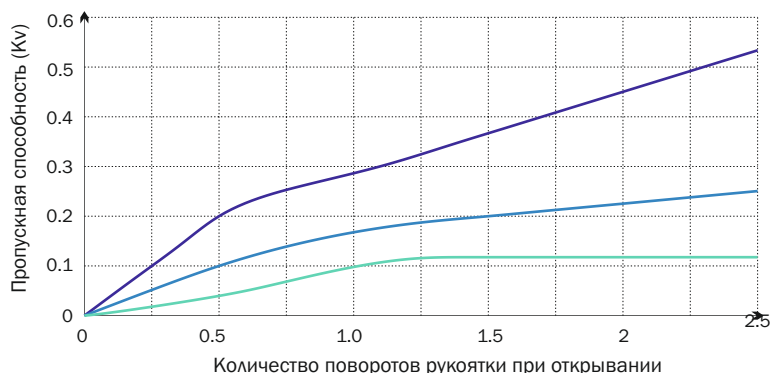
order@aleango.ru

www.aleango.ru

ИГОЛЬЧАТЫЕ КЛАПАНЫ С НЕВРАЩАЮЩИМСЯ ШТОКОМ

ПРОПУСКНАЯ ХАРАКТЕРИСТИКА ПРИ 38 °С:

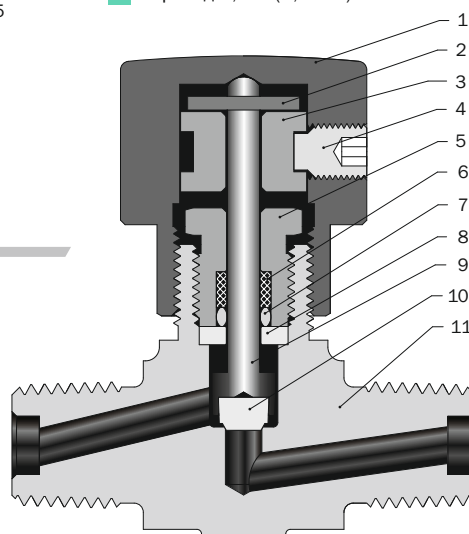
Регулирующий наконечник штока



■ Проход 0,22" (5,6 мм)

■ Проход 0,16" (4,0 мм)

■ Проход 0,08" (2,0 мм)



СТАНДАРТНЫЕ МАТЕРИАЛЫ КОНСТРУКЦИИ:

Серии NV4 и NV4H

Поз.	Деталь	Материал корпуса клапана				
		Нерж. сталь 316	Нерж. сталь 304	Нерж. сталь 321	Латунь	Сплав 400
		Марка/типа по ASTM материала				
1	Рукоятка	Анодированный алюминий				
2	Упорный штифт	Нержавеющая сталь				
3	Втулка	Алюминий				
4	Установочный винт	Нержавеющая сталь				
5	Резьбовая втулка сальника	Нержавеющая сталь 304/A479			Латунь C36000/B1	Сплав 400/B164
6	Опорное кольцо	PTFE/D1710				
7	Уплотнительное кольцо	Фторкаучук (FKM), бутадиен-нитрильный каучук (NBR) или этилен-пропиленовый каучук (EPDM)				
8	Шайба	Нержавеющая сталь 316/A479				Сплав 400/B164
9	Шток	Нержавеющая сталь 316/A479				Сплав 400/B164
10	Наконечник штока	PCTFE или PEEK				
11	Корпус	Нерж. сталь 316/A182	Нерж. сталь 304/A182	Нерж. сталь 321/A182	Латунь C37700/B283	Сплав 400/B564
	Смазка	На основе дисульфида молибдена				

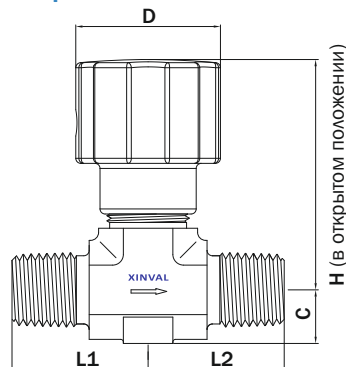
Примечание: Если требуются изделия из других материалов, обращайтесь в компанию ООО «Алеанго».

ИГОЛЬЧАТЫЕ КЛАПАНЫ

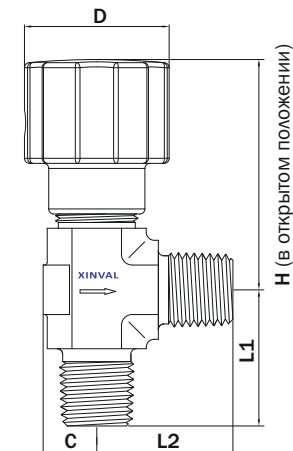
СЕРИЯ NV4/NV4H

РАЗМЕРЫ СЕРИИ NV4 И NV4H:

Прямоточный клапан



Угловой клапан



1. Указанные размеры и типы — стандартные. Изделия с другими размерами и типами доступны под заказ. За подробностями обращайтесь в компанию ООО «Алеанго».
2. Указанные размеры соответствуют затяжке гаек трубной арматуры XINVAL от руки. Все размеры указаны лишь для справки и могут изменяться. Относительно не указанных выше размеров обращайтесь в компанию ООО «Алеанго».

РАЗМЕРЫ ИЗДЕЛИЙ СЕРИИ NV4/NV4H

Основной номер для заказа	Тип и размер присоединения		Проход в дюймах (мм)	Пропускная способность Kv	Размеры в дюймах (мм)				
	Вход	Выход			L1	L2	C	D	H
316-NV42A-N2-2	Наружная резьба NPT 1/8"	Наружная резьба NPT 1/8"	0,08 (2,0)	0,12	0,81 (20,6)	0,81 (20,6)	0,32 (8,1)	1,06 (26,9)	1,86 (47,2)
316-NV42A-N2-F2-2	Наружная резьба NPT 1/8"	Наружная резьба NPT 1/8"			1,10 (27,9)	1,10 (27,9)			
316-NV42A-F2-2	1/8" XINVAL	1/8" XINVAL							
316-NV42A-F3M-2	3 мм XINVAL	3 мм XINVAL							
316-NV42A-N4-4	Наружная резьба NPT 1/4"	Наружная резьба NPT 1/4"	0,16 (4,0)	0,27	0,98 (25,0)	0,98 (25,0)	0,39 (10,0)	1,13 (28,7)	1,86 (47,2)
316-NV42A-N4-F4-4	Наружная резьба NPT 1/4"	1/4" XINVAL			1,13 (28,7)	1,13 (28,7)			
316-NV42A-F4-4	1/4" XINVAL	1/4" XINVAL							
316-NV42A-F6M-4	6 мм XINVAL	6 мм XINVAL							
316-NV42A-F8M-4	8 мм XINVAL	8 мм XINVAL			1,18 (30,0)	1,18 (30,0)			
316-NV42A-FN4-6	Внутренняя резьба 1/4"	Внутренняя резьба 1/4"	0,22 (5,6)	0,53	1,06 (26,9)	1,06 (26,9)	0,49 (12,5)	1,22 (31,0)	2,02 (51,3)
316-NV42A-N6-6	Наружная резьба NPT 3/8"	Наружная резьба NPT 3/8"			1,12 (28,6)	1,12 (28,6)			
316-NV42A-F6-6	3/8" XINVAL	3/8" XINVAL			1,29 (32,8)	1,29 (32,8)			
316-NV42A-F8-6	1/2" XINVAL	1/2" XINVAL			1,40 (35,6)	1,40 (35,6)			
316-NV42A-F10M-6	10 мм XINVAL	10 мм XINVAL			1,30 (33,0)	1,30 (33,0)			
316-NV42A-F12M-6	12 мм XINVAL	12 мм XINVAL			1,40 (35,6)	1,40 (35,6)			
316-NV4H2A-N2-2	Наружная резьба NPT 1/8"	Наружная резьба NPT 1/8"	0,08 (2,0)	0,12	0,81 (20,6)	0,81 (20,6)	0,32 (8,1)	1,06 (26,9)	1,86 (47,2)
316-NV4H2A-F2-2	1/8" XINVAL	1/8" XINVAL			1,10 (27,9)	1,10 (27,9)			
316-NV4H2A-F3M-2	Присоединительный патрубок 3 мм XINVAL	3 мм XINVAL							
316-NV4H2A-N4-4	Наружная резьба NPT 1/4"	Наружная резьба NPT 1/4"	0,16 (4,0)	0,27	0,98 (25,0)	0,95 (25,0)	0,39 (10,0)	1,13 (28,7)	1,98 (50,2)
316-NV4H2A-F4-4	1/4" XINVAL	1/4" XINVAL			1,13 (28,7)	1,13 (28,7)			
316-NV4H2A-F6M-4	6 мм XINVAL	6 мм XINVAL							

ИГОЛЬЧАТЫЕ КЛАПАНЫ С НАКИДНОЙ ГАЙКОЙ

Серия NV5: Рабочее давление до 6000 фунт/дюйм² изб.

Серия NV5H: Рабочее давление до 10 000 фунт/дюйм² изб.

ОСОБЕННОСТИ:

- /// Цельный кованый корпус
- /// Конструкция с двумя штоками: верхний резьбовой шток холоднокатанный, а нижний — закаленный для обеспечения высокой прочности и плавности хода
- /// Фиксация крышки накидной гайкой исключает самопроизвольную разгерметизацию клапана
- /// Смазка резьбы верхнего штока осуществляется изолировано от технологической среды
- /// При подъеме шток движется линейно, а не вращается, благодаря чему сведено к минимуму истирание набивки и снижено трение между седлом и наконечником штока клапана
- /// Предохранительное уплотнение обратного седла в полностью открытом положении
- /// Возможность монтажа на панели
- /// Надежное крепление рукоятки двойными стопорными штифтами
- /// Возможна поставка с рукоятками разного цвета
- /// Каждый клапан испытывается на герметичность с помощью азота или сжатого воздуха (для серии NV5) при максимально допустимом рабочем давлении или с помощью воды (для серии NV5H) при 1,1-кратном максимально допустимом давлении



Рабочая температура:

PTFE: от -24 до 232 °C

РЕЕК: от -24 до 260 °C

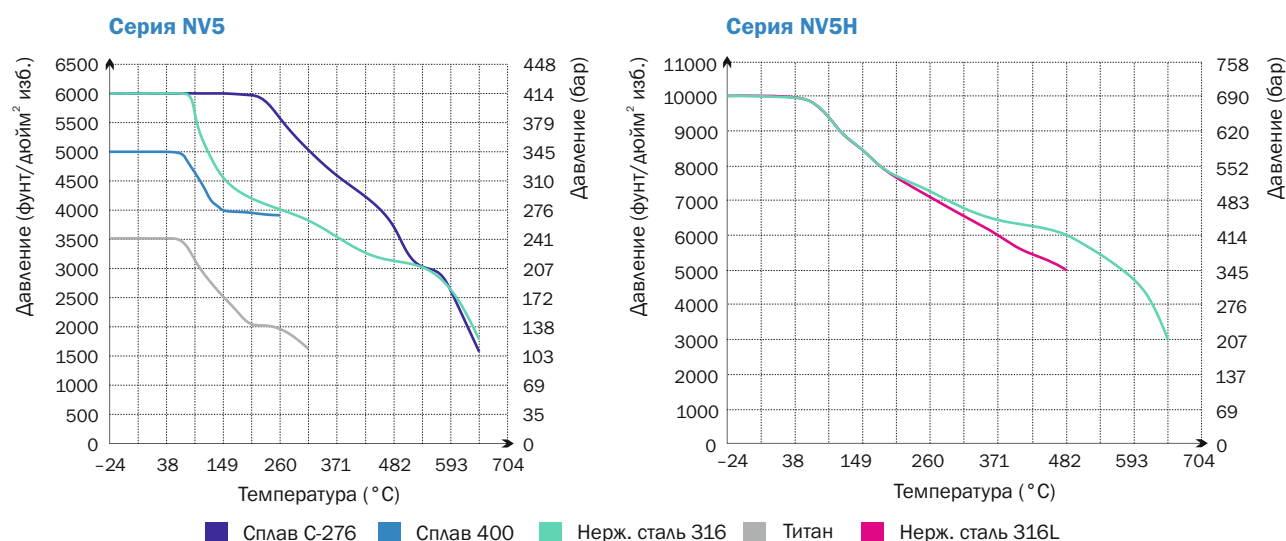
Графит: от -24 до 649 °C

Максимальное рабочее давление:

Серия NV5	Нержавеющая сталь:	6000 фунт/дюйм ² изб. (414 бар)
	Сплав С-276:	6000 фунт/дюйм ² изб. (414 бар)
	Сплав 400:	5000 фунт/дюйм ² изб. (345 бар)
	Титан:	3500 фунт/дюйм ² изб. (241 бар)

Серия NV5H	Нержавеющая сталь:	10 000 фунт/дюйм ² изб. (690 бар)
------------	--------------------	--

ЗАВИСИМОСТЬ ДАВЛЕНИЯ ОТ ТЕМПЕРАТУРЫ:

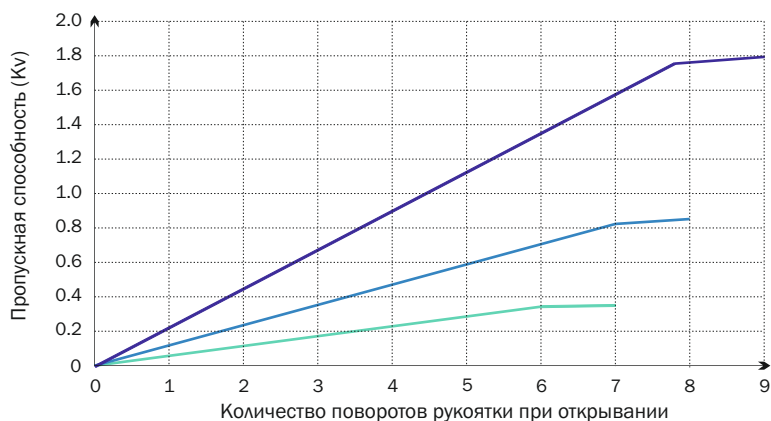


1. Графики относятся к изделиям с графитовым уплотнением.
2. Мягкие наконечники штока — только у клапанов серии NV5. Для клапанов с мягким наконечником штока из PTFE максимально допустимая рабочая температура равна 93 °C.
3. За характеристиками изделий, изготовленных с применением других материалов, обращайтесь в компанию ООО «Алеанго».

ИГОЛЬЧАТЫЕ КЛАПАНЫ

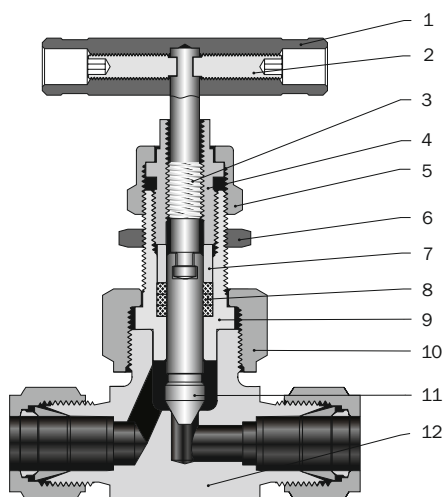
СЕРИЯ NV5/NV5H

ПРОПУСКНАЯ ХАРАКТЕРИСТИКА ПРИ 38 °С:



Регулирующий наконечник штока

- Проход 0,39" (10,0 мм)
- Проход 0,25" (6,4 мм)
- Проход 0,16" (4,0 мм)



СТАНДАРТНЫЕ МАТЕРИАЛЫ КОНСТРУКЦИИ:

Тип наконечника штока



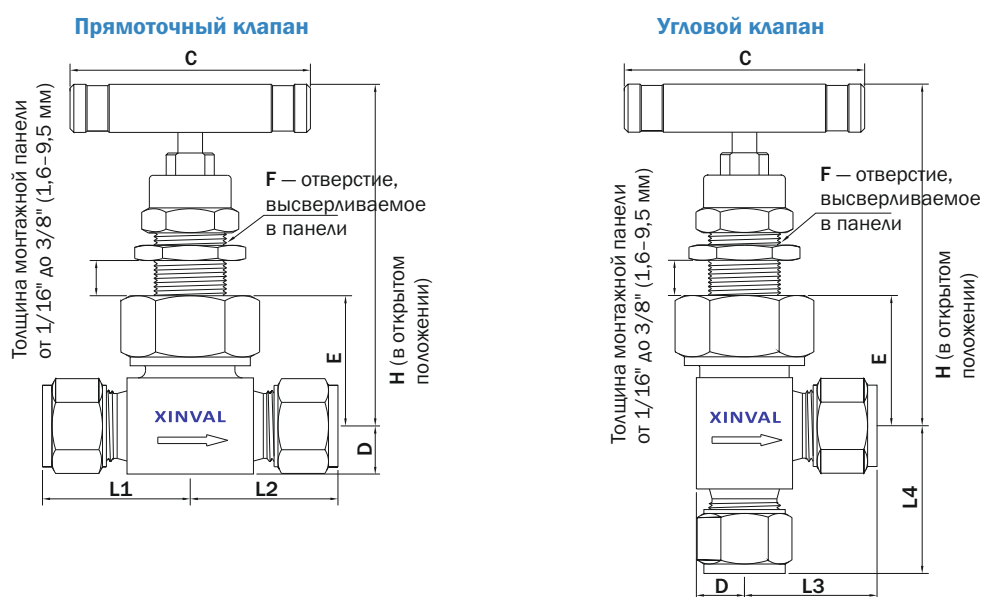
Поз.	Деталь	Материал корпуса клапана			
		Нержавеющая сталь 316	Сплав 400	Титан	Сплав С-276
Марка/типа по ASTM материала					
1	Рукоятка	Анодированный алюминий, нержавеющая сталь или черный маховик			
2	Установочный винт	Оцинкованная углеродистая сталь			
3	Верхний шток	Нержавеющая сталь 316/A479			
4	Резьбовая втулка сальника	Нерж. сталь 304/A479			
5	Контргайка	Нержавеющая сталь 316/A479			
6	Гайка для монтажа на панели	Нержавеющая сталь			
7	Сальниковая втулка	Нержавеющая сталь 316/A479			
8	Набивка	PTFE, PEEK или графит			
9	Крышка	Нерж. сталь 316/A479	Сплав 400/B164	Титан марки 4/B348	Сплав С-276/B574
10	Накидная гайка	Нержавеющая сталь 316/A479			
11a/11b/11c	Нижний шток	Закаленная нерж. сталь 316/A479	Сплав 400/B164	Титан марки 4/B348	Сплав С-276/B574
11d	Шток	Нерж. сталь 316/A479	Сплав 400/B164	Титан марки 4/B348	Сплав С-276/B574
	Наконечник штока	PTFE, PCTFE или PEEK			

ИГОЛЬЧАТЫЕ КЛАПАНЫ С НАКИДНОЙ ГАЙКОЙ

Поз.	Деталь	Материал корпуса клапана			
		Нержавеющая сталь 316	Сплав 400	Титан	Сплав С-276
		Марка/типа по ASTM материала			
11e	Шток	Нерж. сталь 316/A479	Не применимо		Сплав С-276/В574
	Наконечник штока	Стеллит			
12	Корпус/Седло	Нерж. сталь 316/A182	Сплав 400/В164, В127, В564	Титан марки 4/В348 или марки 4/В381	Сплав С-276/В564
	Смазка	На основе дисульфида молибдена			

Примечание: Если требуются изделия из других материалов, обращайтесь в компанию ООО «Алеанго».

РАЗМЕРЫ СЕРИИ NV5:



РАЗМЕРЫ ИЗДЕЛИЙ СЕРИИ NV5

Основной номер для заказа	Тип и размер присоединения		Проход в дюймах (мм)	Пропускная способность Kv	Размеры в дюймах (мм)										
	Вход	Выход			L1	L2	L3	L4	C	D	E	F	H		
316-NV52A-FN2-4	Внутренняя резьба NPT 1/8"	Внутренняя резьба NPT 1/8"	0,16 (4,0)	0,35	1,00 (25,4)	1,00 (25,4)									
316-NV52A-FN4-4	Внутренняя резьба 1/4"	Внутренняя резьба 1/4"			1,03 (26,2)	1,03 (26,2)	0,89 (22,6)								
316-NV52A-N4-FN4-4	Наружная резьба NPT 1/4"	Внутренняя резьба 1/4"			1,00 (25,4)	1,03 (26,2)									
316-NV52A-N4-4	Наружная резьба NPT 1/4"	Наружная резьба NPT 1/4"			1,00 (25,4)	1,00 (25,4)	1,00 (25,4)								
316-NV52A-N6-4	Наружная резьба NPT 3/8"	Наружная резьба NPT 3/8"						1,00 (25,4)	1,75 (44,5)	0,39 (9,9)	1,09 (27,7)	0,59 (15,0)	3,06 (77,7)		
316-NV52A-FRP4-4	Внутренняя резьба BSPP 1/4"	Внутренняя резьба BSPP 1/4"					1,03 (26,2)	1,03 (26,2)	0,89 (22,6)						
316-NV52A-N4-F4-4	Наружная резьба NPT 1/4"	Присоединительный патрубок 1/4"					1,00 (25,4)	1,22 (30,9)							
316-NV52A-FN4-F4-4	Внутренняя резьба 1/4"	Присоединительный патрубок 1/4"					1,03 (26,2)	1,22 (30,9)	1,14 (29,0)						
316-NV52A-F4-4	1/4" XINVAL	1/4" XINVAL					1,22 (30,9)	1,22 (30,9)		1,22 (30,9)					
316-NV52A-F6M-4	6 мм XINVAL	6 мм XINVAL					1,15 (29,2)								

ИГОЛЬЧАТЫЕ КЛАПАНЫ

СЕРИЯ NV5/NV5H

РАЗМЕРЫ ИЗДЕЛИЙ СЕРИИ NV5														
Основной номер для заказа	Тип и размер присоединения		Проход в дюймах (мм)	Пропускная способность Kv	Размеры в дюймах (мм)									
	Вход	Выход			L1	L2	L3	L4	C	D	E	F	H	
316-NV52A-F8M-4	8 мм XINVAL	8 мм XINVAL	0,16 (4,0)	0,35	1,22 (30,9)	1,22 (30,9)	1,15 (29,2)	1,22 (30,9)	1,75 (44,5)	0,39 (9,9)	1,09 (27,7)	0,59 (15,0)	3,06 (77,7)	
316-NV52A-TS4-4	TS ¼"	TS ¼"			1,00 (25,4)	1,00 (25,4)	0,85 (21,6)	1,00 (25,4)						
316-NV52A-OR4-4	OR с наружной резьбой ¼"	OR с наружной резьбой ¼"			1,03 (26,2)	1,03 (26,2)	1,10 (28,0)	1,10 (28,0)						
316-NV52A-MR4-4	MR с наружной резьбой ¼"	MR с наружной резьбой ¼"												
316-NV52A-FN4-6	Внутренняя резьба ¼"	Внутренняя резьба ¼"	0,25 (6,4)	0,86	1,13 (28,6)	1,13 (28,6)	1,00 (25,4)	1,13 (28,6)	2,50 (63,5)	0,50 (12,7)	1,34 (34,0)	0,78 (19,8)	3,78 (96,0)	
316-NV52A-FN6-6	Внутренняя резьба NPT ⅜"	Внутренняя резьба NPT ⅜"												
316-NV52A-N6-6	Наружная резьба NPT ⅜"	Наружная резьба NPT ⅜"				1,06 (26,9)								
316-NV52A-F6-6	⅜" XINVAL	⅜" XINVAL			1,41 (35,9)	1,41 (35,9)	1,28 (32,5)	1,47 (37,3)						
316-NV52A-F8-6	½" XINVAL	½" XINVAL			1,52 (38,6)	1,52 (38,6)	1,40 (35,6)	1,58 (40,1)						
316-NV52A-F10M-6	10 мм XINVAL	10 мм XINVAL			1,42 (36,1)	1,42 (36,1)	1,30 (33,0)	1,48 (37,6)						
316-NV52A-F12M-6	12 мм XINVAL	12 мм XINVAL												
316-NV52A-F14M-6	14 мм XINVAL	14 мм XINVAL			1,52 (38,6)	1,52 (38,6)	1,40 (35,6)	1,58 (40,1)						
316-NV52A-F16M-6	16 мм XINVAL	16 мм XINVAL												
316-NV52A-TS6-6	TS ⅜"	TS ⅜"												
316-NV52A-TS8-6	TS ½"	TS ½"												
316-NV52A-PS4-6	PS ¼"	PS ¼"												
316-NV52A-TS12M-6	MTS 12 мм	MTS 12 мм	1,13 (28,6)	1,13 (28,6)	1,00 (25,4)	1,13 (28,6)								
316-NV52A-TS14M-6	MTS 14 мм	MTS 14 мм												
316-NV52A-TS16M-6	MTS 16 мм	MTS 16 мм												
316-NV52A-TB14M-6	MTB 14 мм	MTB 14 мм												
316-NV52A-TB16M-6	MTB 16 мм	MTB 16 мм												
316-NV52A-UMB14-6	UMB 14 мм	UMB 14 мм	2,92 (74,1)	2,92 (74,1)	2,55 (64,7)	2,92 (74,1)								
316-NV52A-OR8-6	OR с наружной резьбой ½"	OR с наружной резьбой ½"	1,13 (28,6)	1,13 (28,6)	—	—								
316-NV52A-MR8-6	MR с наружной резьбой ½"	MR с наружной резьбой ½"	1,56 (39,6)	1,56 (39,6)	—	—	0,63 (16,0)	1,46 (37,1)	3,90 (99,0)					
316-NV52A-MS20-6	Метрическая наружная резьба M20 × 1,5	Метрическая наружная резьба M20 × 1,5					0,50 (12,7)	1,34 (34,0)	3,78 (96,0)					
316-NV52A-MS22-6	Метрическая наружная резьба M22 × 1,5	Метрическая наружная резьба M22 × 1,5	1,50 (38,1)	1,50 (38,1)	1,13 (28,6)	1,50 (38,1)								
316-NV52A-N8-10	Наружная резьба NPT ½"	Наружная резьба NPT ½"	0,39 (10,0)	1,8	1,56 (39,6)	1,56 (39,6)	1,56 (39,6)	1,56 (39,6)	3,50 (88,9)	0,87 (22,2)	2,07 (52,6)	1,03 (26,2)	5,00 (127)	
316-NV52A-FN8-10	Внутренняя резьба NPT ½"	Внутренняя резьба NPT ½"												
316-NV52A-FN12-10	Внутренняя резьба NPT ¾"	Внутренняя резьба NPT ¾"			1,63 (41,3)	1,63 (41,3)	—	—						
316-NV52A-N12-10	Наружная резьба NPT ¾"	Наружная резьба NPT ¾"												
316-NV52A-F8-10	½" XINVAL	½" XINVAL			1,97 (50,0)	1,97 (50,0)	1,68 (42,7)	2,08 (52,8)	0,63 (16,0)	1,82 (46,2)	4,76 (121)			

+7 (499) 322-48-02

order@aleango.ru

www.aleango.ru

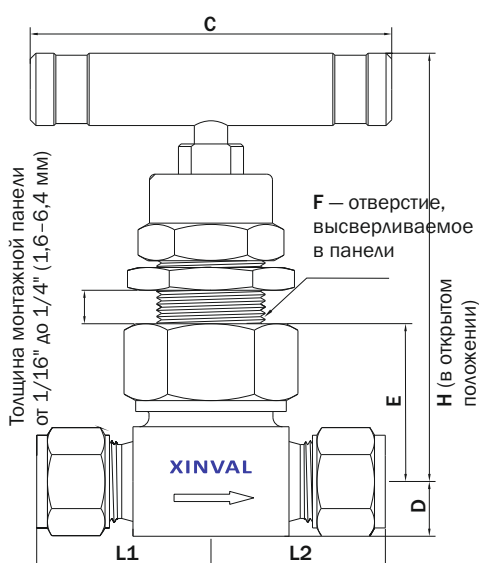
ИГОЛЬЧАТЫЕ КЛАПАНЫ С НАКИДНОЙ ГАЙКОЙ

РАЗМЕРЫ ИЗДЕЛИЙ СЕРИИ NV5

Основной номер для заказа	Тип и размер присоединения		Проход в дюймах (мм)	Пропускная способность Kv	Размеры в дюймах (мм)								
	Вход	Выход			L1	L2	L3	L4	C	D	E	F	H
316-NV52A-F12-10	¾" XINVAL	¾" XINVAL	0,39 (10,0)	1,8	1,97 (50,0)	1,97 (50,0)	1,68 (42,7)	2,08 (52,8)	3,50 (88,9)	0,63 (16,0)	1,82 (46,2)	1,03 (26,2)	4,76 (121)
316-NV52A-F14M-10	14 мм XINVAL	14 мм XINVAL											
316-NV52A-F16M-10	16 мм XINVAL	16 мм XINVAL											
316-NV52A-F18M-10	18 мм XINVAL	18 мм XINVAL											
316-NV52A-F20M-10	20 мм XINVAL	20 мм XINVAL											
316-NV52A-TS14M-10	MTS 14 мм	MTS 14 мм											
316-NV52A-TS16M-10	MTS 16 мм	MTS 16 мм											
316-NV52A-TS8-10	TS ½"	TS ½"			1,56 (39,7)	1,56 (39,7)	1,31 (33,3)	1,69 (42,9)					
316-NV52A-TS12-10	TS ¾"	TS ¾"			2,98 (75,7)	2,98 (75,7)	—	—					
316-NV52A-TB16M-10	MTB 16 мм	MTB 16 мм			1,56 (39,7)	1,56 (39,7)	—	—					
316-NV52A-UMB14-10	UMB 14 мм	UMB 14 мм			—	—	—	—					
316-NV52A-MR8-10	MR с наружной резьбой ½"	MR с наружной резьбой ½"			—	—	—	—					
316-NV52A-MS27-10	Метрическая наружная резьба M27 × 2	Метрическая наружная резьба M27 × 2	—	—	—	—							

1. Указанные размеры и типы — стандартные. Изделия с другими размерами и типами доступны под заказ. За подробностями обращайтесь в компанию ООО «Алеанго».
2. Указанные размеры соответствуют затяжке гаек трубной арматуры XINVAL от руки. Все размеры указаны лишь для справки и могут изменяться. Относительно не указанных выше размеров обращайтесь в компанию ООО «Алеанго».

РАЗМЕРЫ СЕРИИ NV5H:



ИГОЛЬЧАТЫЕ КЛАПАНЫ

СЕРИЯ NV5/NV5H

РАЗМЕРЫ ИЗДЕЛИЙ СЕРИИ NV5H

Основной номер для заказа	Тип и размер присоединения		Проход в дюймах (мм)	Пропускная способность Kv	Размеры в дюймах (мм)						
	Вход	Выход			L1	L2	C	D	E	F	H
316-NV5H2A-F4-4	¼" XINVAL	¼" XINVAL	0,16 (4,0)	0,35	1,41 (35,8)	1,41 (35,8)	2,50 (63,5)	0,50 (12,7)	1,34 (34,1)	0,78 (19,8)	3,42 (86,9)
316-NV5H2A-FN2-4	Внутренняя резьба NPT ½"	Внутренняя резьба NPT ½"									
316-NV5H2A-FN4-4	Внутренняя резьба ¼"	Внутренняя резьба ¼"									
316-NV5H2A-N4-FN4-4	Наружная резьба NPT ¼"	Внутренняя резьба ¼"									
316-NV5H2A-N4-4	Наружная резьба NPT ¼"	Наружная резьба NPT ¼"									
316-NV5H2A-TS4-4	TS ¼"	TS ¼"									
316-NV5H2A-FN4-6	Внутренняя резьба ¼"	Внутренняя резьба ¼"	0,25 (6,4)	0,86	1,56 (39,7)	1,56 (39,7)	3,50 (88,9)	0,63 (16,0)	1,81 (46,0)	1,03 (26,2)	4,09 (104)
316-NV5H2A-N8-6	Наружная резьба NPT ½"	Наружная резьба NPT ½"									
316-NV5H2A-TS8-6	TS ½"	TS ½"									
316-NV5H2A-TS12M-6	TS 12 мм	MTS 12 мм	0,39 (10,0)	1,8	1,75 (44,5)	1,75 (44,5)	3,50 (88,9)	0,91 (23,0)	2,29 (58,2)	1,14 (28,9)	5,28 (134,1)
316-NV5H2A-TS16M-9	MTS 16 мм	MTS 16 мм									
316-NV5H2A-TB22M-10	MTB 22 мм	MTB 22 мм									
316-NV5H2A-FN8-10	Внутренняя резьба NPT ½"	Внутренняя резьба NPT ½"			1,56 (39,7)	1,56 (39,7)					

- Указанные размеры и типы — стандартные. Изделия с другими размерами и типами доступны под заказ. За подробностями обращайтесь в компанию ООО «Алеанго».
- Указанные размеры соответствуют затяжке гаек трубной арматуры XINVAL от руки. Все размеры указаны лишь для справки и могут изменяться. Относительно не указанных выше размеров обращайтесь в компанию ООО «Алеанго».

БУКВЕННАЯ МАРКИРОВКА ТИПОВ СОЕДИНЕНИЙ ИМЕЕТ СЛЕДУЮЩИЕ ЗНАЧЕНИЯ:

OR	—	фитинги с торцевыми уплотнительными кольцами
MR	—	фитинги с торцевым уплотнением металлической шайбой
TS	—	приварка в раструб к дюймовым трубам
MTS	—	приварка в раструб к метрическим трубам
MTB	—	приварка встык к метрическим трубам
UMB	—	приварка встык к метрическим трубам с возможностью вращения
PS	—	сварка в раструб с трубками круглого сечения
PB	—	сварка встык с трубками круглого сечения
XINVAL	—	обжимное соединение под трубку

ИГОЛЬЧАТЫЕ КЛАПАНЫ С ВЫДВИЖНЫМ ШТОКОМ

Серия NV6: Рабочее давление до 6000 фунт/дюйм² изб.

ОСОБЕННОСТИ:

- /// Корпус выполнен из холодноотянутого сортового проката
- /// Стандартный диаметр седла 0,16" (4 мм). Коэфф. расхода Kv: 0,35 станд.
- /// Закалка резьбы штока предотвращает ее смятие, появление задигов и заедание
- /// Резьба штока полностью изолирована от технологической среды
- /// При подъеме шток движется линейно, а не вращается, благодаря чему сведено к минимуму истирание набивки и снижено трение между седлом и наконечником штока клапана
- /// Простая регулировка сальникового уплотнения снаружи, оно изолировано от резьбы шпинделя
- /// Надежное крепление рукоятки двойными стопорными штифтами
- /// Возможность установки с нижним креплением
- /// Каждый клапан испытывается на герметичность с помощью азота или сжатого воздуха при максимально допустимом рабочем давлении



Рабочая температура:

PTFE: от -24 до 232 °C

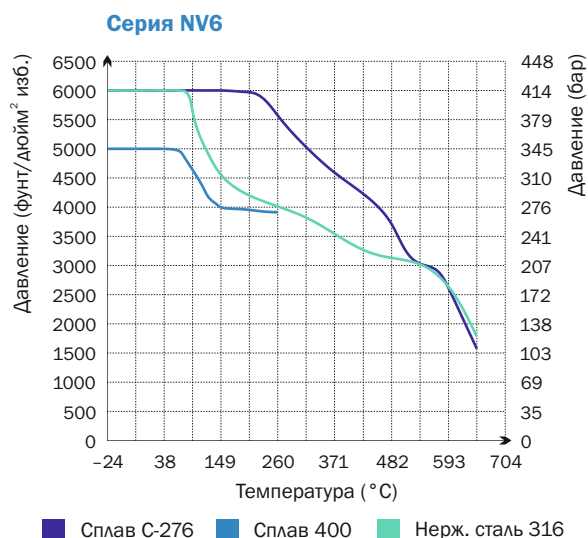
PEEK: от -24 до 260 °C

Графит: от -24 до 649 °C

Максимальное рабочее давление:

Серия NV6	Материал	Максимальное рабочее давление
	Нержавеющая сталь:	6000 фунт/дюйм ² изб. (414 бар)
	Сплав C-276:	6000 фунт/дюйм ² изб. (414 бар)
	Сплав 400:	5000 фунт/дюйм ² изб. (345 бар)

ЗАВИСИМОСТЬ ДАВЛЕНИЯ ОТ ТЕМПЕРАТУРЫ:



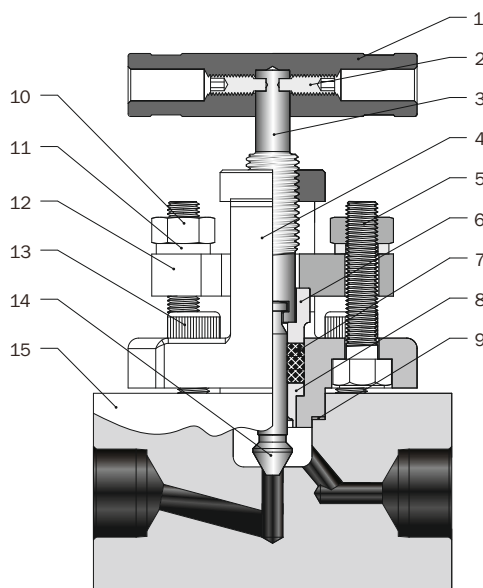
1. Графики относятся к изделиям с графитовым уплотнением.

2. За характеристиками изделий, изготовленных с применением других материалов, обращайтесь в компанию ООО «Алеанго».

ИГОЛЬЧАТЫЕ КЛАПАНЫ

СЕРИЯ NV6

СТАНДАРТНЫЕ МАТЕРИАЛЫ КОНСТРУКЦИИ:

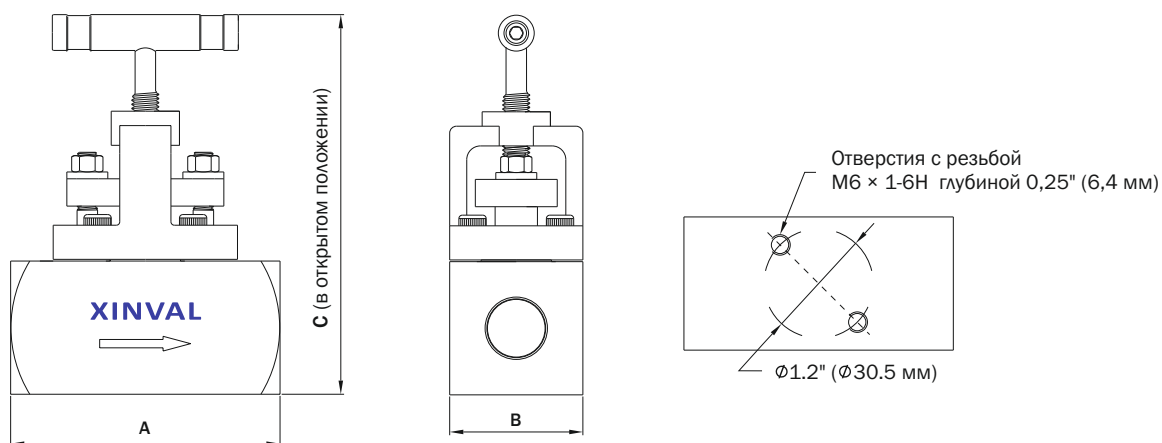


Поз.	Деталь	Материал корпуса клапана	
		Нержавеющая сталь 316	Марка/типа по ASTM материала
1	Рукоятка	Анодированный алюминий или нержавеющая сталь	
2	Установочный винт	Оцинкованная углеродистая сталь	
3	Верхний шток	Нержавеющая сталь 316/A479	
4	Бугель	Нерж. сталь 316/A182	
5	Болты	Нержавеющая сталь	
6	Шайба сальника	Нержавеющая сталь 316/A479	
7	Набивка	PTFE, PEEK или графит	
8	Шайба сальника	Нержавеющая сталь 316/A479	
9	Уплотнение стыка	Нержавеющая сталь 316/A479	
10	Гайки	Нержавеющая сталь	
11	Прокладки	Нержавеющая сталь	
12	Нажимная планка сальника	Нерж. сталь 316/A182	
13	Болты	Нержавеющая сталь	
14	Нижний шток	Закаленная нержавеющая сталь 316/A479	
15	Корпус	Нерж. сталь 316/A479	
	Смазка	На основе дисульфида молибдена	

Примечание: Если требуются изделия из других материалов, обращайтесь в компанию ООО «Алеанго».

СЕРИЯ NV6

РАЗМЕРЫ СЕРИИ NV6:



РАЗМЕРЫ ИЗДЕЛИЙ СЕРИИ NV6

Основной номер для заказа	Тип и размер присоединения		Проход в дюймах (мм)	Пропускная способность Kv	Размеры в дюймах (мм)		
	Вход	Выход			A	B	C
316-NV62A-FN4	Внутренняя резьба ¼"	Внутренняя резьба ¼"	0,16 (4,0)	0,35	2,69 (68,2)	1,50 (38,1)	4,04 (102,7)
316-NV62A-N4	Наружная резьба NPT ¼"	Наружная резьба NPT ¼"			2,95 (75,0)		
316-NV62A-N4-FN4	Наружная резьба NPT ¼"	Внутренняя резьба ¼"			2,72 (69,2)		
316-NV62A-FN6	Внутренняя резьба NPT ⅜"	Внутренняя резьба NPT ⅜"			2,93 (75,0)		
316-NV62A-N6	Наружная резьба NPT ⅜"	Наружная резьба NPT ⅜"			3,00 (76,2)		
316-NV62A-FN8	Внутренняя резьба NPT ½"	Внутренняя резьба NPT ½"			3,27 (82,0)		
316-NV62A-N8	Наружная резьба NPT ½"	Наружная резьба NPT ½"			3,00 (76,2)		
316-NV62A-N8-FN8	Наружная резьба NPT ½"	Внутренняя резьба NPT ½"			3,54 (89,8)		
316-NV62A-PS8	PS ½"	PS ½"			3,44 (87,4)		
316-NV62A-PB8	PB ½"	PB ½"			3,50 (88,9)		
316-NV62A-F4	¼" XINVAL	¼" XINVAL			3,78 (96,0)		
316-NV62A-F6	⅜" XINVAL	⅜" XINVAL			3,44 (87,4)		
316-NV62A-F8	½" XINVAL	½" XINVAL			3,78 (96,0)		
316-NV62A-F6M	6 мм XINVAL	6 мм XINVAL			3,44 (87,4)		
316-NV62A-F8M	8 мм XINVAL	8 мм XINVAL			3,78 (96,0)		
316-NV62A-F12M	12 мм XINVAL	12 мм XINVAL			3,78 (96,0)		

1. Указанные размеры и типы — стандартные. Изделия с другими размерами и типами доступны под заказ. За подробностями обращайтесь в компанию ООО «Алеанго».
2. Указанные размеры соответствуют затяжке гаек трубной арматуры XINVAL от руки. Все размеры указаны лишь для справки и могут изменяться. Относительно не указанных выше размеров обращайтесь в компанию ООО «Алеанго».

ИГОЛЬЧАТЫЕ КЛАПАНЫ

РЫЧАЖНЫЕ КЛАПАНЫ

Серия NV7:

Максимальное рабочее давление — 300 фунт/дюйм² изб. (20,7 бар)

ОСОБЕННОСТИ:

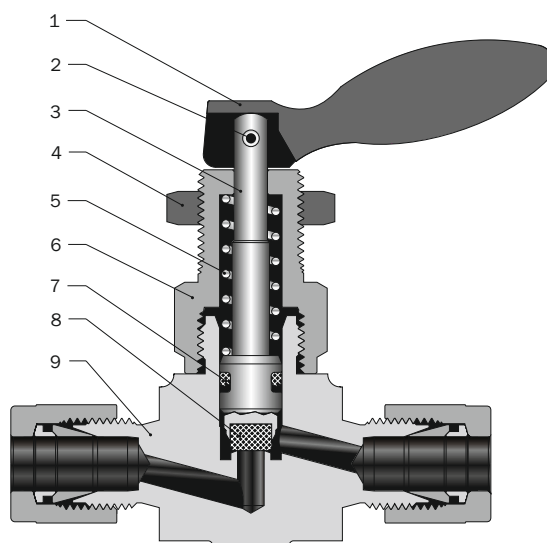


- /// Цельный кованый корпус
- /// Прямоточные и угловые клапаны
- /// Компактная конструкция
- /// Быстрое открытие и закрытие
- /// Невращающийся шток
- /// Возможность монтажа на панель
- /// Каждый клапан испытывается на герметичность с помощью азота или сжатого воздуха при максимально допустимом рабочем давлении

ТЕХНИЧЕСКИЕ ХАРАКТЕРИСТИКИ:

Рабочая температура в зависимости от материала уплотнительного кольца:		Проход в дюймах (мм)	Рабочее давление при 38 °С, фунт/дюйм ² изб. (бар)
Фторкаучук (FKM):	от -28 до 204 °С	0,08 (2,0)	300 (20,7)
Бутадиен-нитрильный каучук (NBR):	от -28 до 100 °С	0,125 (3,2)	
Этилен-пропиленовый каучук (EPDM):	от -28 до 148 °С	0,25 (6,4)	200 (13,8)

СТАНДАРТНЫЕ МАТЕРИАЛЫ КОНСТРУКЦИИ:



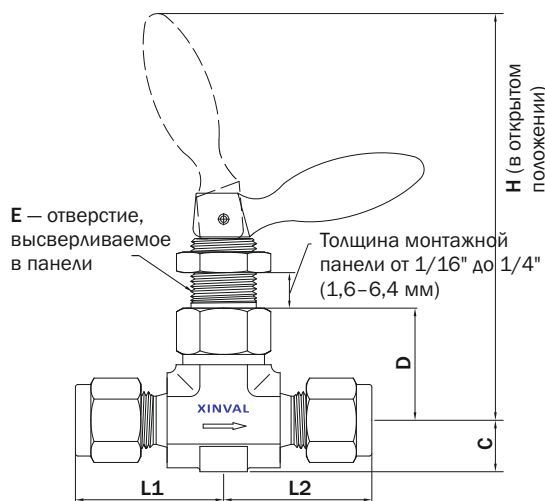
РЫЧАЖНЫЕ КЛАПАНЫ

Поз.	Деталь	Материал корпуса клапана			
		Нержавеющая сталь 316	Нерж. сталь 304	Нерж. сталь 321	Латунь
		Марка/типа по ASTM материала			
1	Рукоятка	Нержавеющая сталь			
2	Штифт	Нержавеющая сталь			
3	Шток	Нерж. сталь 316/A479	Нерж. сталь 304/A479		Нерж. сталь 316/A479
4	Гайка для монтажа на панели	Нержавеющая сталь			Латунь С36000/В16
5	Пружина	S17700/A313			
6	Крышка	Нерж. сталь 304/A479			Латунь С36000/В1
7	Уплотнительное кольцо	Фторкаучук (FKM), бутадиен-нитрильный каучук (NBR) или этилен-пропиленовый каучук (EPDM)			
8	Наконечник штока	PTFE/D1710			
9	Корпус	Нерж. сталь 316/A182	Нерж. сталь 304/A182	Нерж. сталь 321/A182	Латунь С37700/В283
	Смазка	На основе дисульфида молибдена			

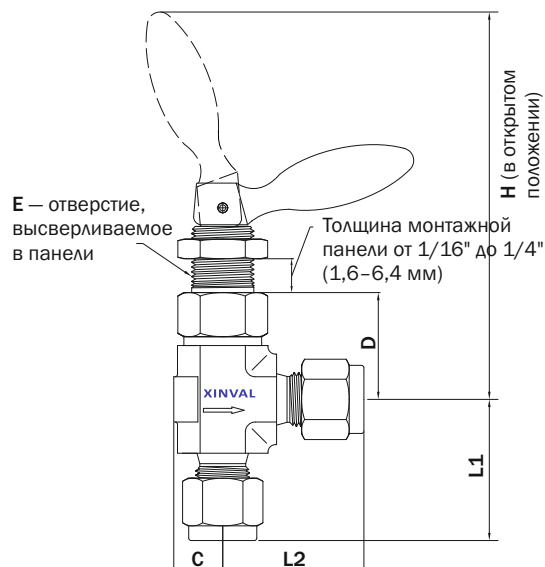
Примечание: Если требуются изделия из других материалов, обращайтесь в компанию ООО «Алеанго».

РАЗМЕРЫ СЕРИИ NV7:

Прямоточный клапан



Угловой клапан



1. Указанные размеры и типы — стандартные. Изделия с другими размерами и типами доступны под заказ. За подробностями обращайтесь в компанию ООО «Алеанго».
2. Указанные размеры соответствуют затяжке гаек трубной арматуры XINVAL от руки. Все размеры указаны лишь для справки и могут изменяться. Относительно не указанных выше размеров обращайтесь в компанию ООО «Алеанго».

ИГОЛЬЧАТЫЕ КЛАПАНЫ

СЕРИЯ NV7

РАЗМЕРЫ ИЗДЕЛИЙ СЕРИИ NV7

Основной номер для заказа	Тип и размер присоединения		Проход в дюймах (мм)	Пропускная способность Kv	Размеры в дюймах (мм)					
	Вход	Выход			L1	L2	C	D	E	H
316-NV72A-N2-2	Наружная резьба NPT 1/8"	Наружная резьба NPT 1/8"	0,08 (2,0)	0,11	0,75 (19,05)	0,75 (19,05)	0,32 (8,2)	0,85 (21,7)	0,53 (13,5)	2,83 (71,9)
316-NV72A-N2-F2-2	Наружная резьба NPT 1/8"	1/8" XINVAL			0,75 (19,05)	0,98 (25,0)				
316-NV72A-F2-2	1/8" XINVAL	1/8" XINVAL			0,98 (25,0)	0,98 (25,0)				
316-NV72A-F3M-2	3 мм XINVAL	3 мм XINVAL								
316-NV72A-FN2-3	Внутренняя резьба NPT 1/8"	Внутренняя резьба NPT 1/8"	0,125 (3,2)	0,20	0,81 (20,6)	0,81 (20,6)	0,39 (10,0)	0,85 (21,7)	0,53 (13,5)	2,83 (71,9)
316-NV72A-N2-3	Наружная резьба NPT 1/8"	Наружная резьба NPT 1/8"			0,86 (21,8)	0,86 (21,8)				
316-NV72A-N4-3	Наружная резьба NPT 1/4"	Наружная резьба NPT 1/4"			0,98 (25,0)	0,98 (25,0)				
316-NV72A-N4-F4-3	Наружная резьба NPT 1/4"	1/4" XINVAL			0,98 (25,0)	1,13 (28,7)				
316-NV72A-F4-3	1/4" XINVAL	1/4" XINVAL			1,13 (28,7)					
316-NV72A-F6M-3	6 мм XINVAL	6 мм XINVAL								
316-NV72A-F8M-3	8 мм XINVAL	8 мм XINVAL								
316-NV72A-FN4-6	Внутренняя резьба 1/4"	Внутренняя резьба 1/4"	0,25 (6,4)	0,70	1,06 (26,9)	1,06 (26,9)	0,53 (13,5)	1,06 (26,9)	0,66 (16,8)	3,59 (91,2)
316-NV72A-FN6-6	Внутренняя резьба NPT 3/8"	Внутренняя резьба NPT 3/8"			1,12 (28,4)	1,12 (28,4)				
316-NV72A-N6-6	Наружная резьба NPT 3/8"	Наружная резьба NPT 3/8"			1,29 (32,8)	1,29 (32,8)				
316-NV72A-F6-6	3/8" XINVAL	3/8" XINVAL			1,40 (35,6)	1,40 (35,6)				
316-NV72A-F8-6	1/2" XINVAL	1/2" XINVAL			1,36 (34,5)	1,36 (34,5)				
316-NV72A-F10M-6	10 мм XINVAL	10 мм XINVAL			1,46 (37,1)	1,46 (37,1)				
316-NV72A-F12M-6	12 мм XINVAL	12 мм XINVAL								

БУКВЕННАЯ МАРКИРОВКА ТИПОВ СОЕДИНЕНИЙ ИМЕЕТ СЛЕДУЮЩИЕ ЗНАЧЕНИЯ:

- OR** — фитинги с торцевыми уплотнительными кольцами
- MR** — фитинги с торцевым уплотнением металлической шайбой
- TS** — приварка в раструб к дюймовым трубам
- MTS** — приварка в раструб к метрическим трубам
- MTB** — приварка встык к метрическим трубам
- UMB** — приварка встык к метрическим трубам с возможностью вращения
- PS** — сварка в раструб с трубками круглого сечения
- PB** — сварка встык с трубками круглого сечения
- XINVAL** — обжимное соединение под трубку

ПНЕВМАТИЧЕСКИЕ ПРИВОДЫ

ОСОБЕННОСТИ:

- Клапан поставляется в полном сборе с приводом, причем каждый клапан испытывается на герметичность с помощью азота или сжатого воздуха при максимально допустимом рабочем давлении
- Привод быстро и надежно открывает и закрывает клапан
- Поворачивающийся патрубок для привода обеспечивает простоту установки

Режимы работы привода:

Нормально закрытый	— открывает клапан при подаче воздуха, закрывает его с помощью пружины
Нормально открытый	— закрывает клапан при подаче воздуха, открывает его с помощью пружины
Двойного действия	— клапан открывается и закрывается при подаче воздуха

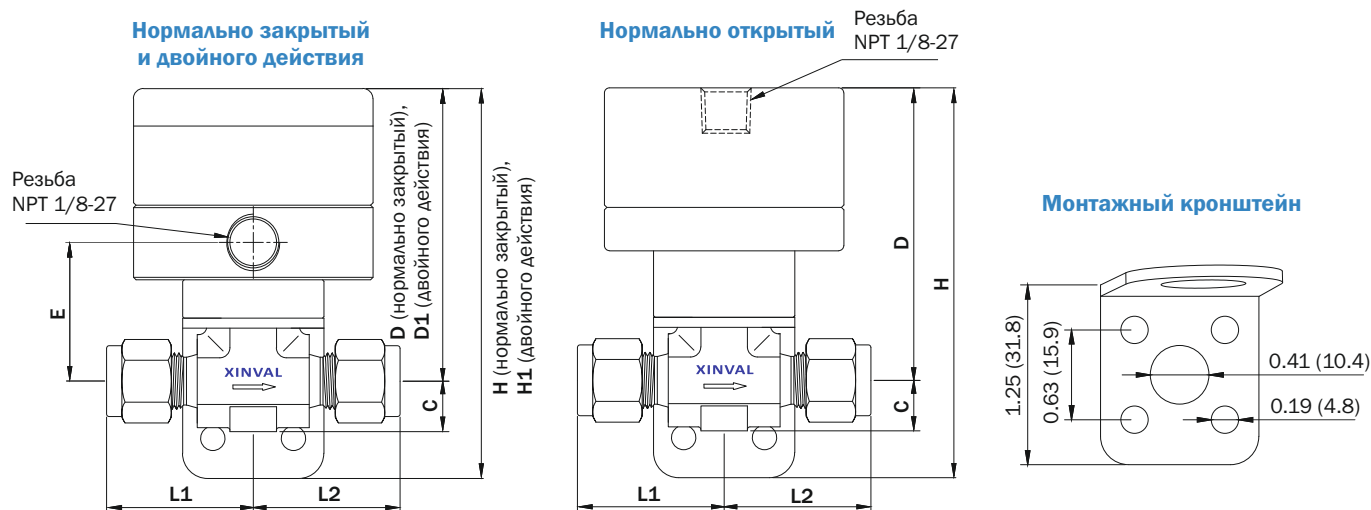
ТЕХНИЧЕСКИЕ ХАРАКТЕРИСТИКИ:

Тип привода	Рабочее давление при 38 °С, фунт/дюйм ² изб. (бар)	Номинальное давление срабатывания привода, фунт/дюйм ² изб. (бар)
Нормально закрытый	300 (20,7)	87 (6)
Нормально открытый	450 (31,0)	
Двойного действия		

Деталь	Материал Марка/типа по ASTM материала
Рукоятка	Анодированный алюминий
Установочный винт	Сталь S17700/A313
Верхний шток	Нержавеющая сталь 304/A240
Бугель	Нормально открытый, нормально закрытый с PTFE/D1710, двойного действия с PCTFE/D1430

Относительно применения других материалов — см. раздел «Стандартные материалы конструкции» в описании серии NV7.

РАЗМЕРЫ ПНЕВМАТИЧЕСКОГО ПРИВОДА:



ИГОЛЬЧАТЫЕ КЛАПАНЫ

ПНЕВМАТИЧЕСКИЕ ПРИВОДЫ

РАЗМЕРЫ ПНЕВМАТИЧЕСКИХ ПРИВОДОВ

Основной номер для заказа	Тип и размер присоединения		Проход в дюймах (мм)	Пропускная способность Kv	Размеры в дюймах (мм)							
	Вход	Выход			L1	L2	C	D	D1	H	H1	E
316-NV72A-N2-2-LC-Y	Наружная резьба NPT 1/8"	Наружная резьба NPT 1/8"	0,08 (2,0)	0,11	0,86 (21,8)	0,86 (21,8)						
316-NV72A-N2-F2-2-LC-Y	Наружная резьба NPT 1/8"	Присоединительный патрубок 1/8" XINVAL			0,86 (21,8)	1,03 (26,2)						
316-NV72A-F2-2-LC-Y	1/8" XINVAL	1/8" XINVAL			1,03 (26,2)	1,03 (26,2)						
316-NV72A-F3M-2-LC-Y	3 мм XINVAL	3 мм XINVAL	0,125 (3,2)	0,20	0,81 (20,6)	0,81 (20,6)	0,39 (10,0)	2,28 (58)	2,46 (62,5)	3,04 (77,3)	3,22 (81,8)	1,08 (27,5)
316-NV72A-FN2-3-LC-Y	Внутренняя резьба NPT 1/8"	Внутренняя резьба NPT 1/8"			0,86 (21,8)	0,86 (21,8)						
316-NV72A-N2-3-LC-Y	Наружная резьба NPT 1/8"	Наружная резьба NPT 1/8"			0,98 (25,0)	0,98 (25,0)						
316-NV72A-N4-3-LC-Y	Наружная резьба NPT 1/4"	Наружная резьба NPT 1/4"			0,98 (25,0)							
316-NV72A-N4-F4-3-LC-Y	Наружная резьба NPT 1/4"	1/4" XINVAL			1,13 (28,7)	1,13 (28,7)						
316-NV72A-F4-3-LC-Y	1/4" XINVAL	1/4" XINVAL				1,13 (28,7)						
316-NV72A-F6M-3-LC-Y	6 мм XINVAL	6 мм XINVAL										
316-NV72A-F8M-3-LC-Y	8 мм XINVAL	8 мм XINVAL										

- Указанные размеры и типы — стандартные. Изделия с другими размерами и типами доступны под заказ. За подробностями обращайтесь в компанию ООО «Алеанго».
- Указанные размеры соответствуют затяжке гаек трубной арматуры XINVAL от руки. Все размеры указаны лишь для справки и могут изменяться. Относительно не указанных выше размеров обращайтесь в компанию ООО «Алеанго».

БУКВЕННАЯ МАРКИРОВКА ТИПОВ СОЕДИНЕНИЙ ИМЕЕТ СЛЕДУЮЩИЕ ЗНАЧЕНИЯ:

OR	—	фитинги с торцевыми уплотнительными кольцами
MR	—	фитинги с торцевым уплотнением металлической шайбой
TS	—	приварка в раструб к дюймовым трубам
MTS	—	приварка в раструб к метрическим трубам
MTB	—	приварка встык к метрическим трубам
UMB	—	приварка встык к метрическим трубам с возможностью вращения
PS	—	сварка в раструб с трубками круглого сечения
PB	—	сварка встык с трубками круглого сечения
XINVAL	—	обжимное соединение под трубку



ООО «АЛЕАНГО» — официальный дистрибьютор XINVAL
+7 (499) 322-48-02 | order@aleango.ru

www.aleango.ru



АЛЕАНГО
ТЕХНОЛОГИЧЕСКИЕ РЕШЕНИЯ